

Nederlandse octrooien in de bouw

OCTROOICENTRUM NEDERLAND



.. - .. - Ludwig Holtzapffel
Octrooicentrum Rijswijk



Ministerie van Economische Zaken



Octrooicentrum Nederland

Agentschap Ministerie van Economische Zaken

- **Octrooiverlening**
 - Nieuwheidsonderzoek
 - Octrooiregister
- **Octrooivoorlichting**
 - Wat is een octrooi, wat heb je er aan?
 - Verspreiden technische kennis

(voorheen Bureau voor de Industriële Eigendom)



Octrooien leveren :

- **technische informatie**
(product / werkwijze)
- **wettelijke informatie**
(bescherming / aanvrager)
- **strategische informatie**
(samenwerking / licentie / concurrentie)
- **markt-informatie**
(afzet / productie / trend)



IPC E-sectie

Vaste constructies (bijv. infrastructuur, bouwwerken, sloten en grondboringen)

E 04 BOUWKUNDE

1	6 UBBINK B V
2	4 KEDGE HOLDING B V
3	4 WIND JAN
4	3 ALCOA NEDERLAND BV
5	3 ASLO TWENTY FIVE B V
6	3 OPSTALAN B V
7	3 TNO
8	3 WIERSMA SIETSE
9	2 ACD SALVAGE TECHNIEK B V
10	2 ALKUPRO B V

19



Octrooi Centrum
Nederland

12 C OCT

21 Aanvraag om octrooi: 1027728

22 Ingediend: 13.12.2004

30 Voorrang:
24.12.2003 NL 1025127
26.03.2004 NL 1025821

41 Ingeschreven:
04.05.2005 I.E. 2005/07

47 Dagtekening:
05.07.2005

45 Uitgegeven:
01.09.2005 I.E. 2005/09

54 Zekeringsinrichting voor een valbeveiliging.

57 Een zekeringsinrichting voor een valbeveiliging omvat al of niet rechtstreeks koppelbaar is en bevestigingsmi een object (10). De bevestigingsmiddelen worden gew lings van de inrichting uitgaat en die bestemd en inger ding met het object tot stand te brengen.

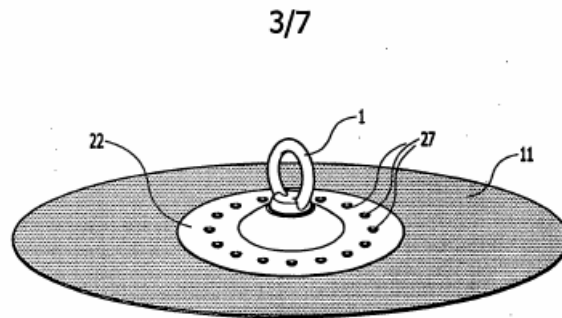
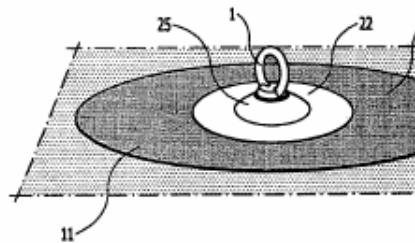


Fig.5

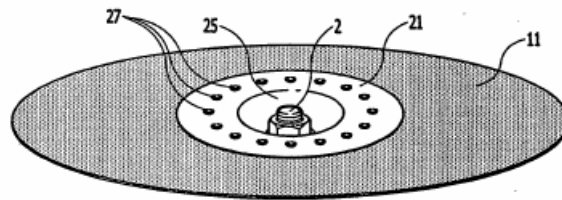


Fig.6

1027728
1027729
10

6/7

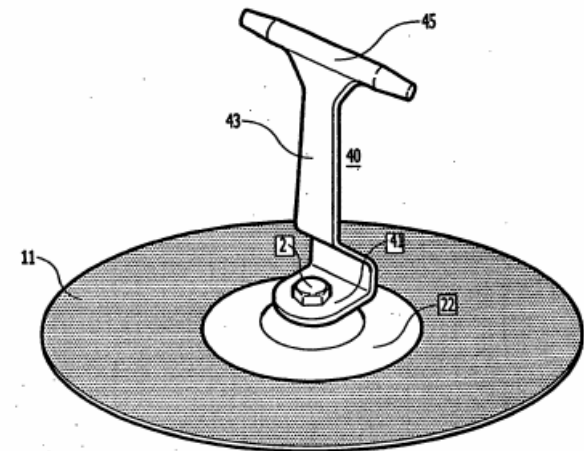


Fig.13

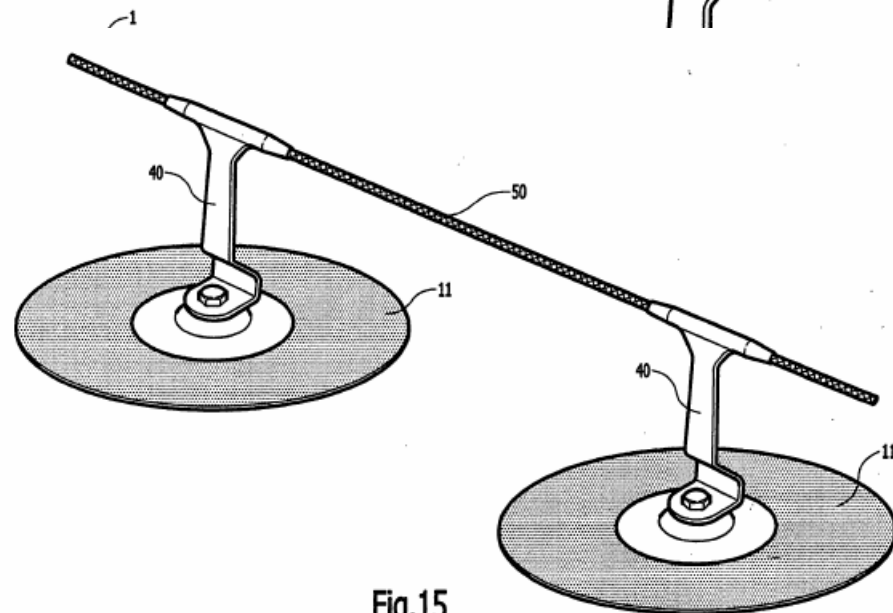


Fig.15

NL C 1027728

De inhoud van dit octrooi komt overeen met de oorspronkelijk ingediende beschrijving met o eventuele tekeningen.
Octrooi Centrum Nederland is het Bureau voor de Industriële Eigendom, een agentschap van Economische Zaken

7/7



Octrooicentrum
Nederland

11 1027834

12 C OCTROOI²⁰

21 Aanvraag om octrooi: 1027834

22 Ingediend: 21.12.2004

51 Int.Cl.⁸
E04G21/32, A62B1/04

30 Voorrang:
24.12.2003 NL 1025127
26.03.2004 NL 1025821

41 Ingeschreven:
27.06.2005 I.E. 2005/09

47 Dagtekening:
11.11.2005

45 Uitgegeven:
02.01.2006 I.E. 2006/01

73 Octroolhouder(s):
Kedge Holding B.V. te Gorinchem.

72 Uitvinder(s):
Martin Mastenbroek te Bussum
Hendrik Johannes van der Mark te Bergen

74 Gemachtigde:
Drs. A.A. Jilderda te 3507 LJ Utrecht.

54 Zekeringsinrichting voor een valbeveiliging.

57 Een zekeringsinrichting voor een valbeveiliging omvat een verankeringsorgaan (1) waaraan de valbeveiliging al of niet rechtstreeks koppelbaar is en bevestigingsmiddelen voor een hechte en duurzame verbinding met een object (13). De bevestigingsmiddelen worden gevormd door een buigzame bevestigingsflap (11) die bestemd en ingericht is om de genoemde hechte en duurzame verbinding met het object tot stand te brengen. Van de bevestigingsflap (11) gaat een bevestigingsnet (12) uit door tussenkomst waarvan het verankeringsorgaan (1) met de bevestigingsflap (11) is verbonden.

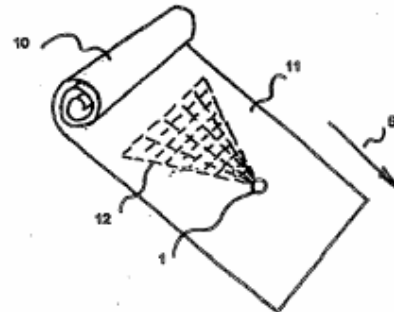


FIG. 3

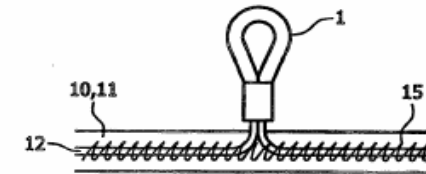


FIG. 4

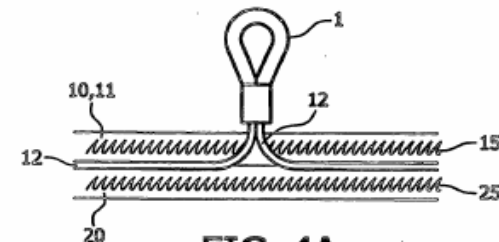


FIG. 4A

NL C 1027834

De inhoud van dit octrooi komt overeen met de oorspronkelijk ingediende beschrijving met conclusie(s) en eventuele tekeningen.
Octrooicentrum Nederland is het Bureau voor de Industriële Eigendom, een agentschap van het ministerie van Economische Zaken

OCTROOICENTRUM NEDERLAND

1027834



Octrooi Centrum
Nederland

11 1027888

12 C OCTROOI²⁰

21 Aanvraag om octrooi: 1027888

22 Ingediend: 24.12.2004

51 Int. Cl.⁸
A62B1/04, E04G21/32

30 Voorrang:
24.12.2003 NL 1025127
26.03.2004 NL 1025821

41 Ingeschreven:
27.06.2005 I.E. 2005/09

47 Dagtekening:
14.12.2005

45 Uitgegeven:
01.02.2006 I.E. 2006/02

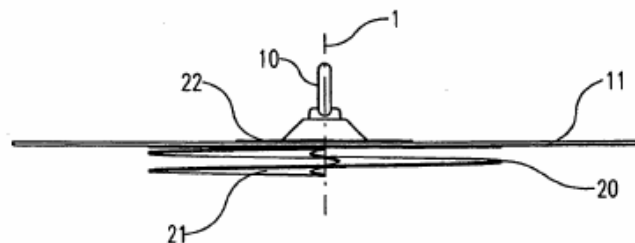
73 Octrooihouder(s):
Kedge Holding B.V. te Gorinchem.

72 Uitvinder(s):
Martin Mastenbroek te Bussum

74 Gemachtigde:
Drs. A.A. Jilderda te 3507 LJ Utrecht.

54 Zekeringsinrichting voor een valbeveiliging.

57 Een zekeringsinrichting voor een valbeveiliging omvat een verankeringsorgaan (1) waaraan de valbeveiliging al of niet rechtstreeks koppelbaar is en bevestigingsmiddelen voor een hechte en duurzame verbinding met een object. De bevestigingsmiddelen worden gevormd door een buigzame bevestigingsflap (11) die zijdelings van de inrichting uitgaat en die bestemd en ingericht is om de genoemde hechte en duurzame verbinding met het object tot stand te brengen. De bevestigingsmiddelen omvatten voorts een schroeforgaan (20,21) dat bestemd is onder een plaatselijke bedekking van het object te treden.



OCTROOICENTRUM NEDERLAND

2/2

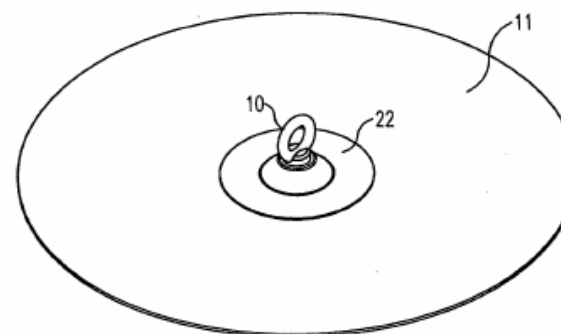


Fig.4

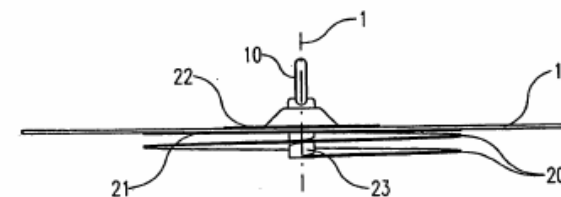


Fig.5

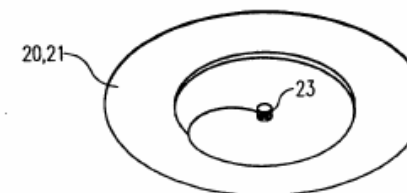


Fig.6

NL C 1027888

De inhoud van dit octrooi komt overeen met de oorspronkelijk ingediende beschrijving met conclusie(s) en eventuele tekeningen.
Octrooi Centrum Nederland is het Bureau voor de Industriële Eigendom, een agentschap van het ministerie van Economische Zaken

1027888-



Octrooi Centrum
Nederland

1031567

C OCTROOI⁶

21 Aanvraag om octrooi: 1031567

51 Int.Cl.:
A62B1/04 (2006.01) E04D13/12 (2006.01)

22 Ingediend: 11.04.2006

41 Ingeschreven:
16.05.2006 I.E. 2006/07

47 Dagtekening:
16.05.2006

45 Uitgegeven:
03.07.2006 I.E. 2006/07

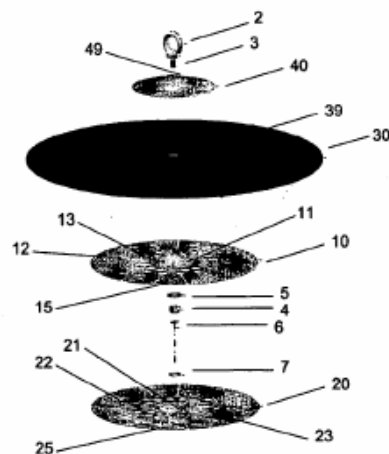
73 Octrooihouder(s):
Kedge Holding B.V. te Gorinchem.

72 Uitvinder(s):
Martin Mastenbroek te Bussum.

74 Gemachtigde:
Drs. A.A. Jilderda te 3507 LJ Utrecht.

54 Zekeringsinrichting voor een valbeveiliging.

57 Een zekeringsinrichting voor een valbeveiliging (1) omvat een eerste lichaam (10) waarvan een verankeringsorgaan (2) uitgaat waaraan een valbeveiligingsmiddel al of niet rechtstreeks koppelbaar is, en bevestigingsmiddelen voor een hechte en duurzame bevestiging aan een object. De bevestigingsmiddelen gaan althans in een gemonteerde toestand uit van een tweede lichaam (20), en althans één van beide lichamen is althans in hoofdzaak flensvormig en omvat in het vlak van het lichaam gelegen lamellen (12,22) die aan een basis daarvan van het lichaam uitgaan en nabij een vrij uiteinde duurzaam zijn verbonden met het andere lichaam.



OCTROOICENTRUM NEDERLAND

3/4

Fig.3

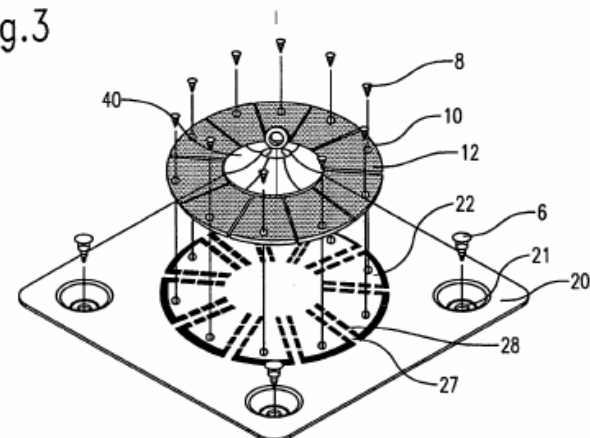
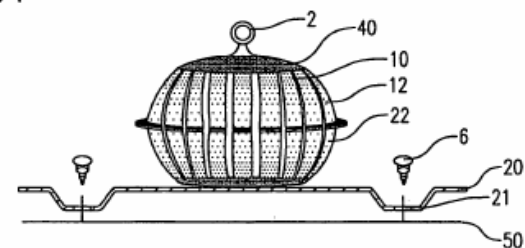


Fig.4



NL C 1031567

De inhoud van dit octrooi komt overeen met de oorspronkelijk ingediende beschrijving met conclusie(s) en eventuele tekening(en).
Octrooi Centrum Nederland is het Bureau voor de Industriële Eigendom, een agentschap van het ministerie van Economische Zaken



(12) EUROPEAN PATENT APPLICATION

(43) Date of publication: 03.03.2004 Bulletin 2004/10 (51) Int. Cl. 7: E04C 1/41

(21) Application number: 03077689.2

(22) Date of filing: 28.08.2003

(84) Designated Contracting States:
AT BE BG CH CY CZ DE DK EE ES FI FR GB GR
HU IE IT LI LU MC NL PT RO SE SI SK TR
Designated Extension States:
AL LT LV MK

(72) Inventors:
• van Schellebeek, Dirk
6715 LK Ede (NL)
• van der Korput, Maxir
6984 AA Doesburg (N)

(30) Priority: 28.08.2002 NL 1021349

(74) Representative: Fergut
Octrooibureau Vriese
P.O. Box 266
2501 AW Den Haag (N)

(71) Applicant: UBBINK NEDERLAND B.V.
NL-6984 AA Doesburg (NL)

(54) Wall element

(57) Wall element for incorporation as brick substitute in a wall of masonry, the wall element comprising an upper wall and a front wall, the upper wall being provided with a surface sloping downward towards the front wall, the upper wall further comprising a series of ribs protruding from its front face. Preferably the ribs slope downward towards the front.

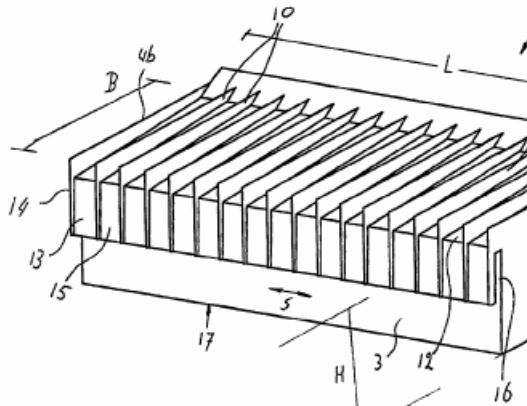


FIG. 1

Printed by Jouve, 75001 PARIS (FR)



Octrooi Centrum
Nederland

(11) 1021349

(12) C OCTROOI²⁰

(21) Aanvraag om octrooi: 1021349

(51) Int. Cl.
E04C

(22) Ingediend: 28.08.2002

(41) Ingeschreven:
02.03.2004 I.E. 2004/05

(73) Octrooi
Ubbink

(47) Dagtekening:
07.09.2005

(72) Uitvinder:
Dirk J.
Maxir
Doesl

(45) Uitgegeven:
01.11.2005 I.E. 2005/11

(74) Gemaakd door:
Mr. G

(54) Muurelement.

(57) Muurelement voor opname als steenvervanger in een wand van masonry, waarbij de muur element een bovenwand en een voorwand omvat, waarbij de bovenwand voorzien is van een reeks van ribben, waarbij de ribben naar voren aflopen. Bij voorkeur bepalen de ribben tussen zich naar de voorwand toe.

JM NEDERLAND

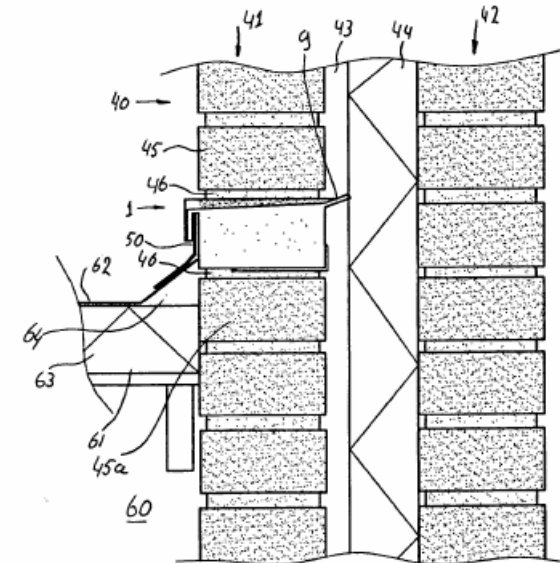


FIG. 5

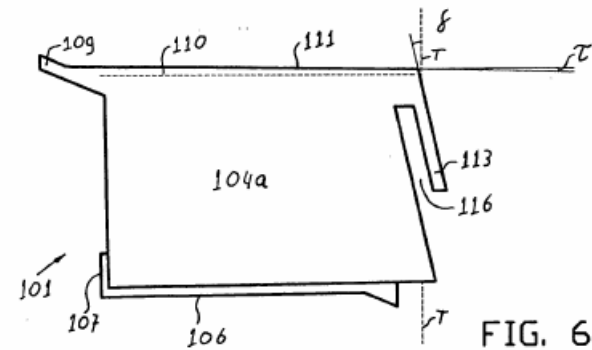


FIG. 6

NL C 1021349

De inhoud van dit octrooi wijkt af van de oorspronkelijk ingediende beschrijving(en). De oorspronkelijk ingediende stukken kunnen bij het Octrooi Centrum Nederland is het Bureau voor de Industriële Eigendomszaken

EP 1 394 332 A1



Octrooi Centrum
Nederland

1024802

12 C OC

21 Aanvraag om octrooi: 1024802

22 Ingediend: 18.11.2003

41 Ingeschreven:
31.05.2005 I.E.

47 Dagtekening:
31.05.2005

45 Uitgegeven:
01.08.2005 I.E. 2005/08

54 Dorpelsamenstel.

57 Dorpelsamenstel voor gebouwen, omvattend een om maaiveldhoogte gelegen is, waarbij aan de buitenzijde voordeurpel waterdoorlatend is. De voordeurpel sluit aan een deurkozijn is. De voordeurpel is kokervormig met drainagegaten.

NL C 1024802

De inhoud van dit octrooi komt overeen met de oorspronkelijke eventuele tekeningen.
Octrooi Centrum Nederland is het Bureau voor de Industriële Economische Zaken

1024802

CENTRUM NEDERLAND

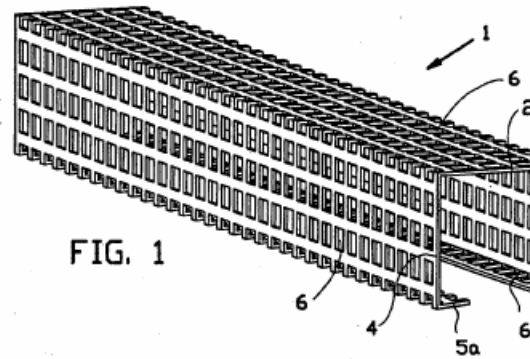


FIG. 1

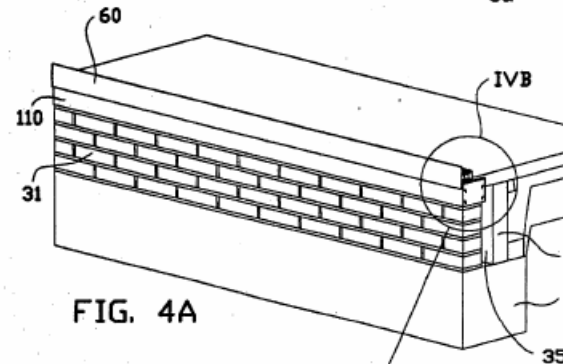


FIG. 4A

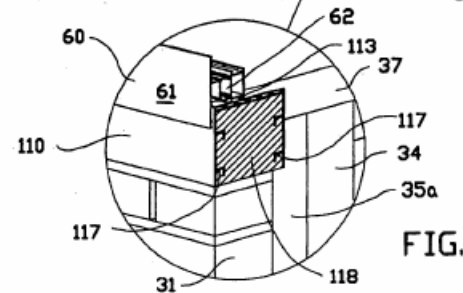


FIG.

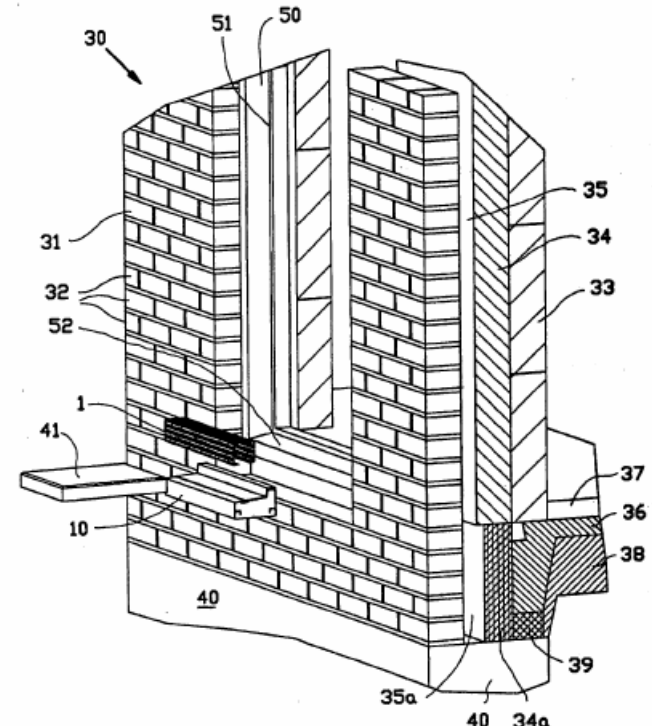


FIG. 3A

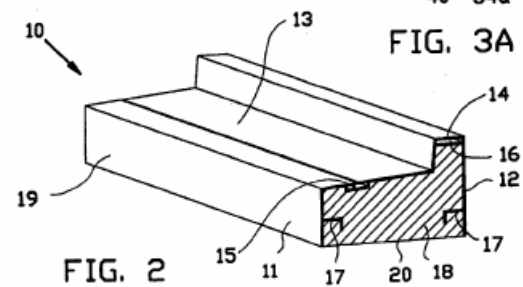


FIG. 2

1024802



Octrooi Centrum
Nederland

11 1025909

12 C OCTROOI²⁰

21 Aanvraag om octrooi: 1025909

61 Int.Cl.7
E04D1/30, E04D13/03

22 Ingediend: 08.04.2004

41 Ingeschreven:
17.10.2005

73 Octrooihouder(s):
Ubbink B.V. te Doesburg.

47 Dagtekening:
17.10.2005

72 Uitvinder(s):
Martinus Everhardus Theodorus Beijer te
Doesburg

45 Uitgegeven:
01.12.2005 i.e. 2005/12

74 Gemachtigde:
Mr. G.L. Kooy c.s. te 2514 BB Den Haag.

1025909

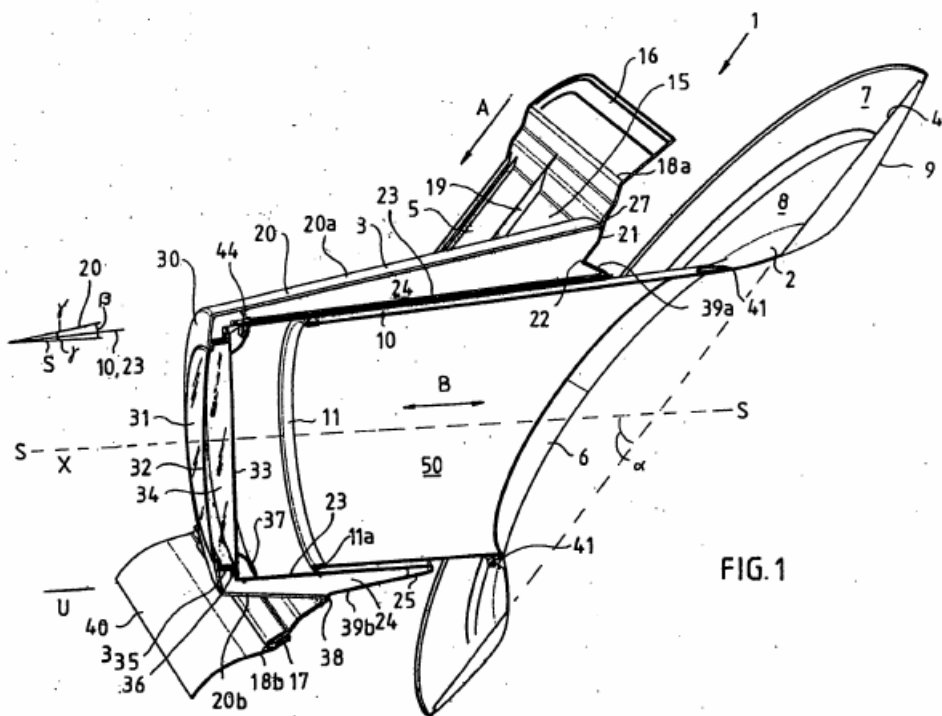


FIG.1

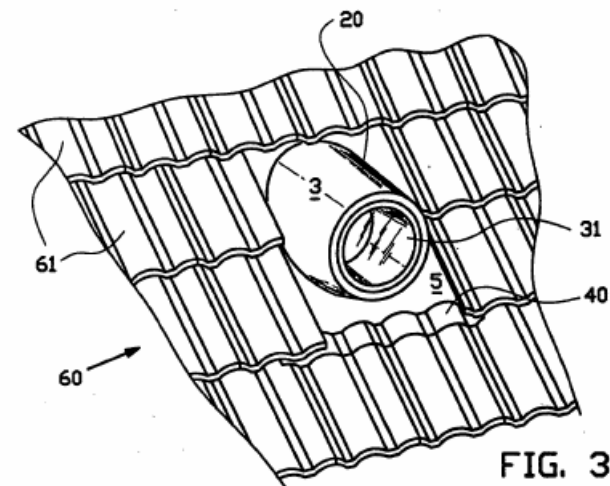


FIG. 3

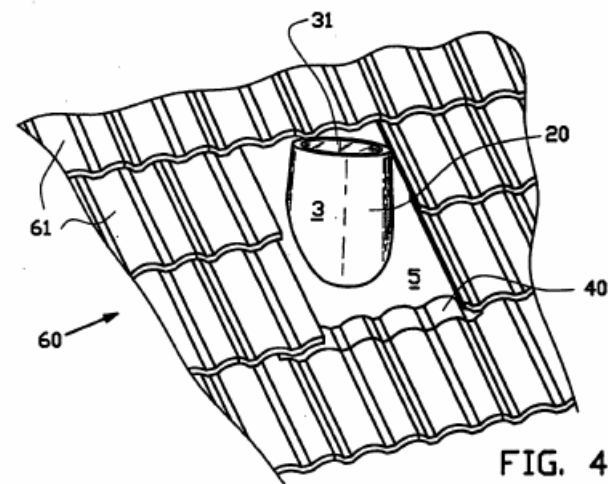


FIG. 4

1025909



Ministerie van Economische Zaken



CLASSIFICATIES

www.ipc-nl.nl/ipc.htm

IPC 8 www.wipo.int/classifications/ipc/ipc8/?lang=en

v3.espacenet.com/eclasrch?CY=ep&LG=nl

OCTROOIDATABANKEN

www.espacenet.nl

OCTROOIREGISTERS

register.octroocentrum.nl

register.epoline.org/espacenet/ep/en/srch-reg.htm



Dank voor uw aandacht!

Voor meer informatie zie

Octrooicentrum Nederland: www.octrooicentrum.nl