

Stapelen of assembleren op de bouw?

De principes van Industrieel, Flexibel en Demontabel Bouwen en het belang daarvan voor de bouwnijverheid

Prof.ir Nico Hendriks
Technische Universiteit Eindhoven
BDA Groep Gorinchem

Inhoud presentatie

- Industrieel Bouwen
- Milieuprincipes
- IFD Technologie
- Flexibel Bouwen
- IFD ideeën toeleveringsindustrie
- Voorbeelden
- Conclusies

IFD Bouwen

Industrieel

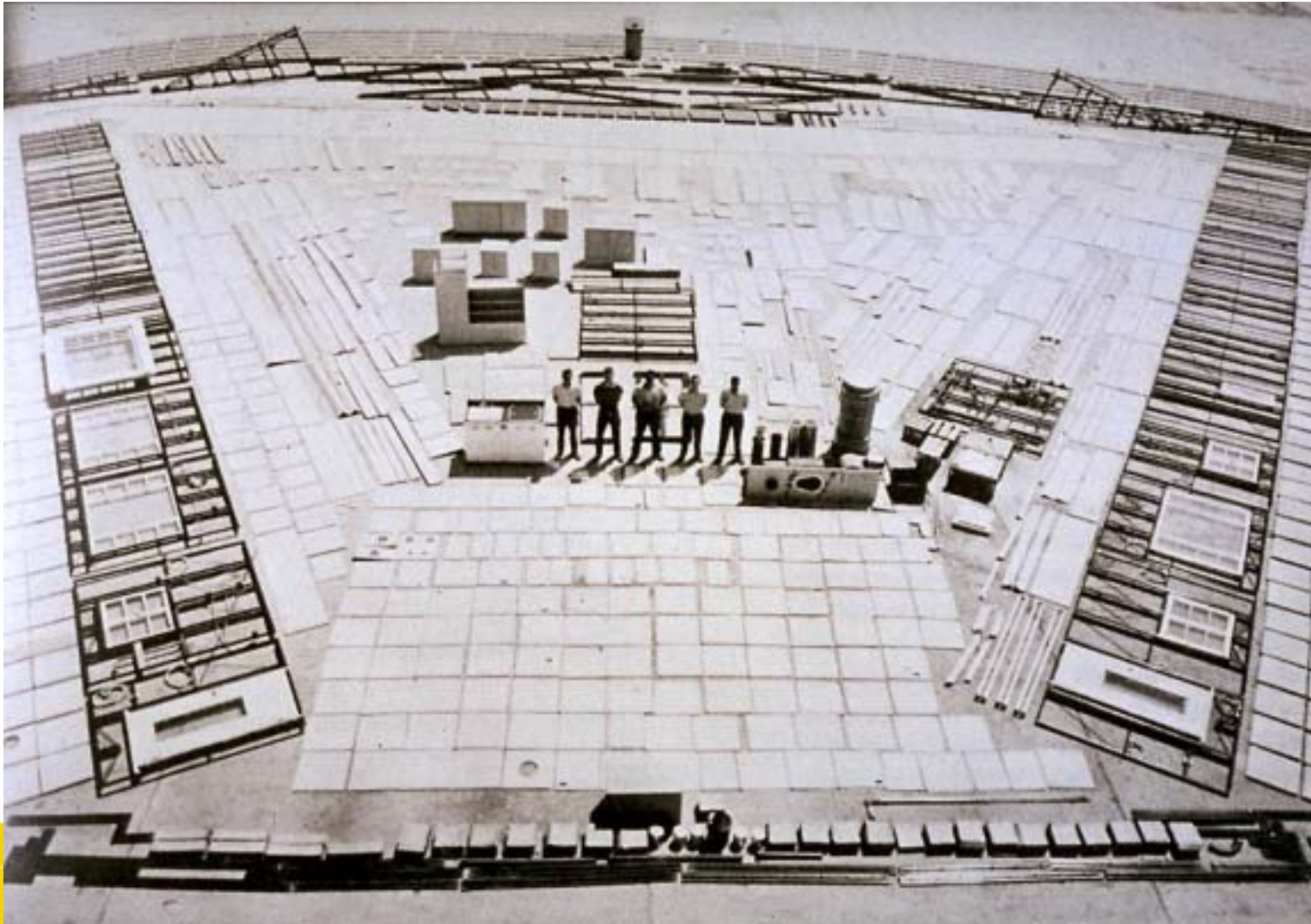
Flexibel

Demontabel

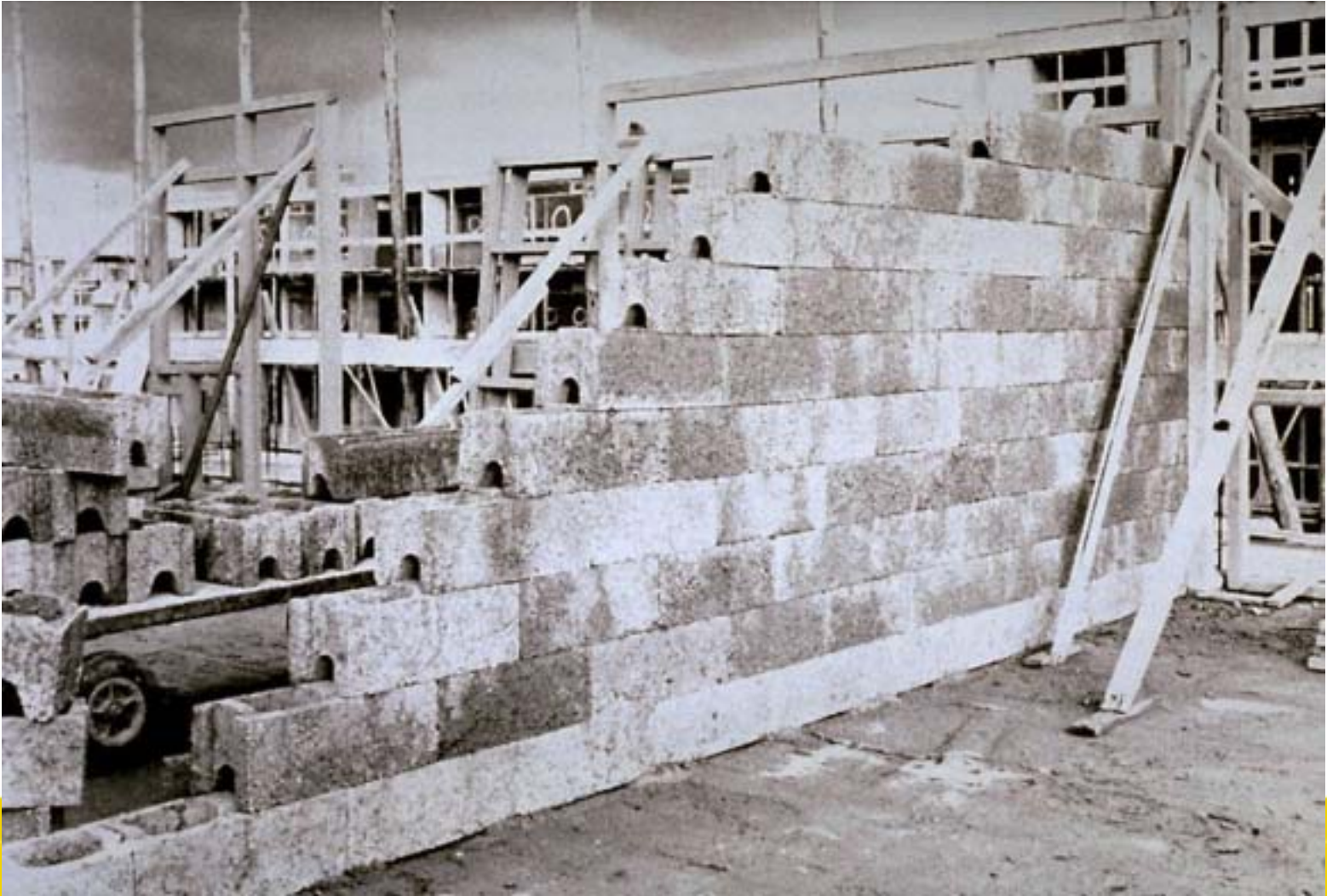
Industrieel Bouwen



Industrieel Bouwen



Industrieel Bouwen





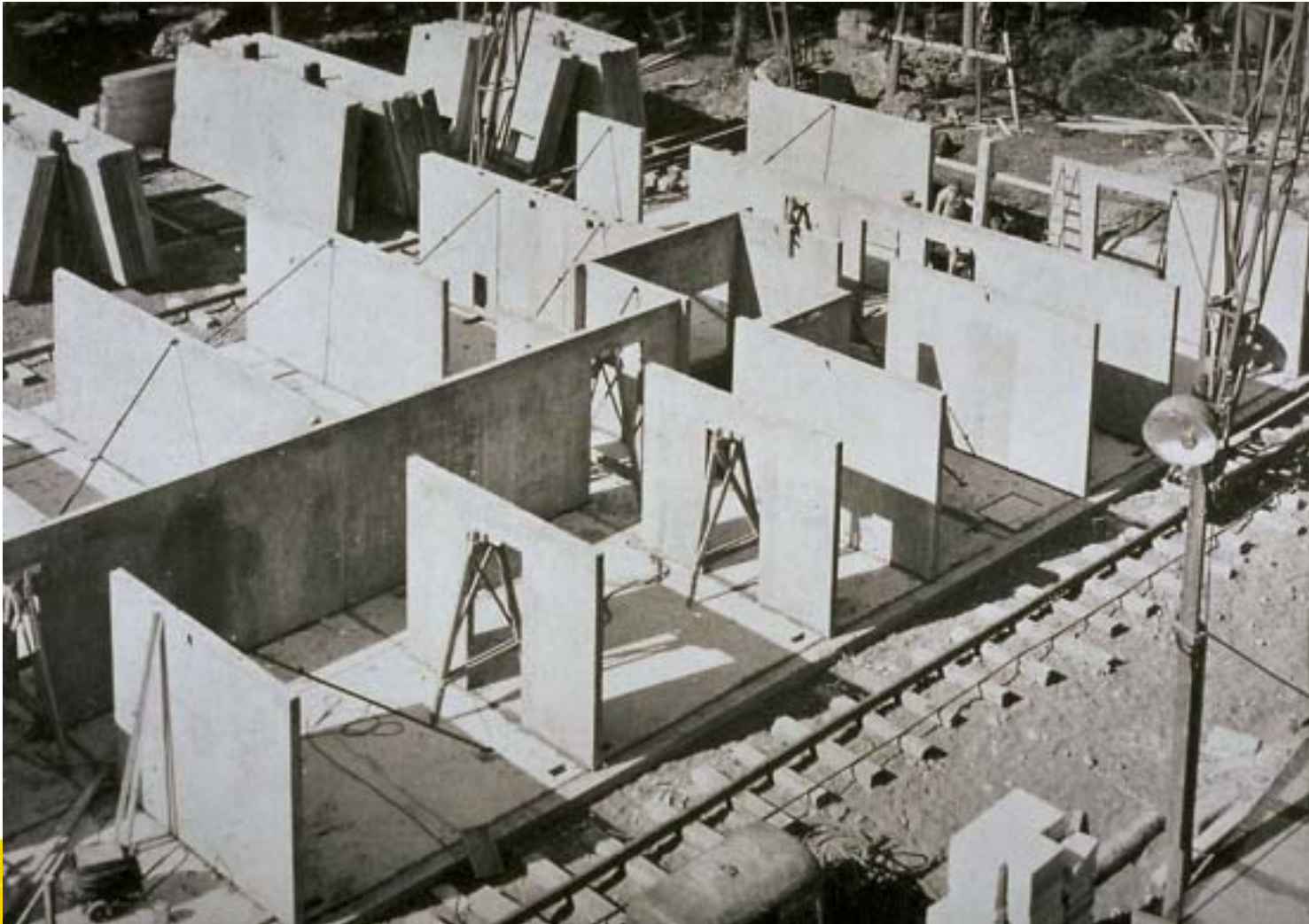
Industrieel Bouwen



Industrieel Bouwen



Industrieel Bouwen



Industrieel Bouwen



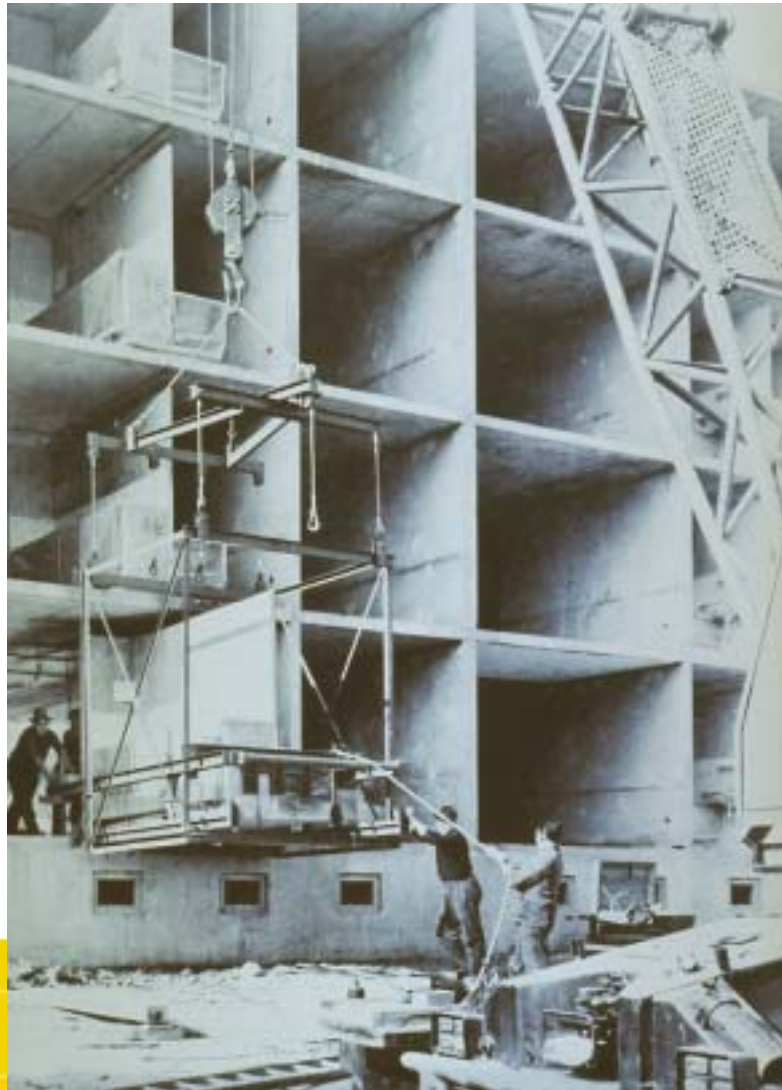
Industrieel Bouwen



Industrieel Bouwen



Industrieel Bouwen



Industrieel Bouwen

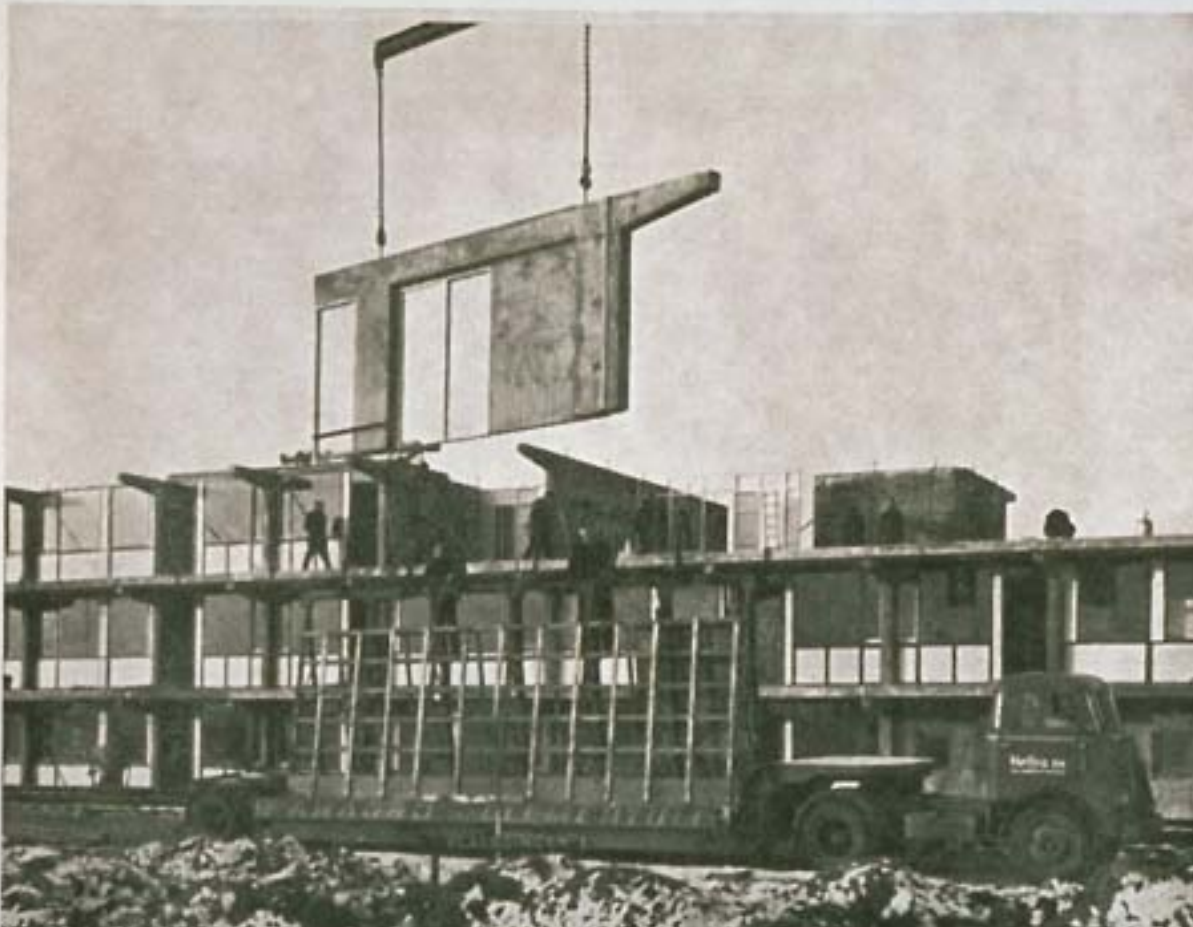


through floor slab and a flight of stairs. Units are complete with finishes and openings for plumbing



Industrieel Bouwen

Een kraan brengt de elementen direct van de trailer op het bouwwerk. Deze opname werd gemaakt bij een winterse temperatuur van -7° C. De montage ging vrijwel normaal door.



Industrieel Bouwen



Industrieel Bouwen



Industrieel Bouwen



Industrieel Bouwen



Industrieel Bouwen



Milieumaten bij LCA

- uitputting grondstoffen
- energiegebruik
- emissies (naar water en lucht)
- afval

IFD stellingname

Met energiebesparing zijn we klaar. Het energie-neutrale gebouw kunnen we probleemloos realiseren.

Afval is een veel groter milieuprobleem: we produceren jaarlijks 22 miljoen ton bouwafval, waarvan 5 à 6 miljoen ton in de nieuwbouw (woningbouw, utiliteitsbouw en GWW)

Milieu principes

- verminderen van bouw- en sloopafval en zorgen voor gescheiden afvalinzameling
- gebruik van vernieuwbare grondstoffen stimuleren
- gebruik van grondstoffen terugdringen
- gebruik van secundaire grondstoffen stimuleren
- energie- en waterverbruik terugdringen
- vervangen van bouwmaterialen met ernstige milieueffecten

IFD-technologie

- industrieel bouwen: geen prefabricage, maar complete industriële productie
- geen afval op de bouwplaats
- bouwen wordt monteren: volkomen droge bouwmethode
- flexibel betekent ook “veranderbaar” gedurende de levensloop

IFD-technologie

- flexibel bij het ontwerp betekent wachten tot het laatste moment met de definitieve indeling
- demontabel: hergebruik is mogelijk

1. Integratie én onafhankelijkheid van disciplines

- draagstructuur
- installaties
- buitenschil
- binnenaafwerking

2. Volkomen droge bouwmethode

- géén gestort beton
- géén mortelvoegen
- géén afwerkvloeren
- géén stucwerk
- géén kit
- géén spuit PUR

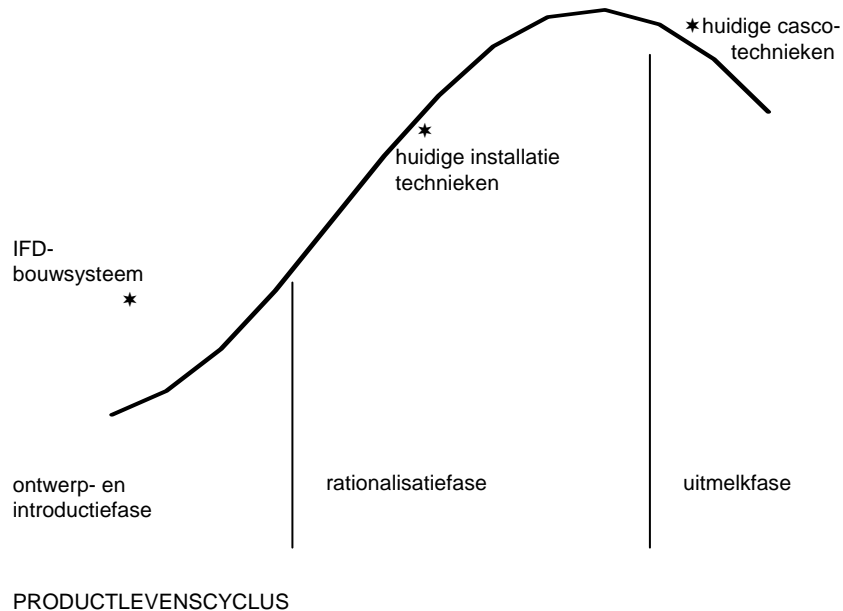
3. Perfecte voorbereiding

- veel aandacht voor modulaire maatvoering en tekenwerk
- prototype-onderzoek:
 - monteerbaarheid
 - functionaliteit
 - demonteerbaarheid
- kwaliteitssysteem tekenwerk
- montage-instructies

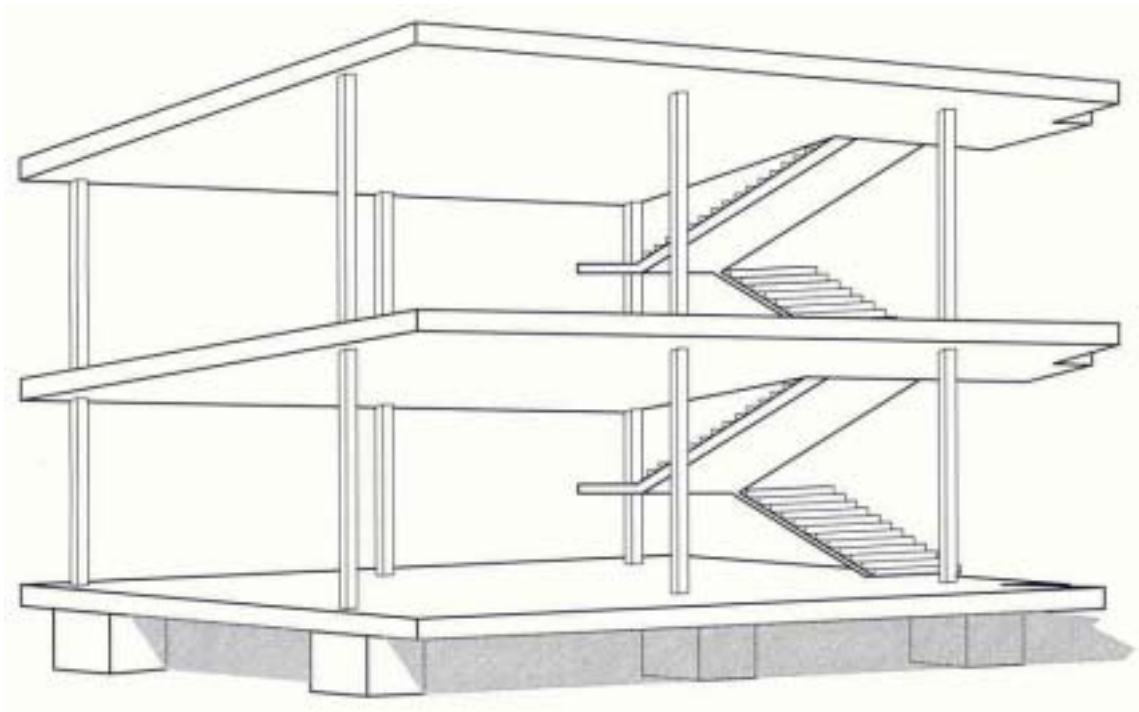
4. Veranderbaarheid op alle onderdelen

- draagstructuur (beperkt)
- installaties (vrijwel onbeperkt)
- buitenschil (beperkt en modulair)
- binnenaafwerking (vrijwel onbeperkt en modulair)

Productlevenscyclus van bestaande casco-systemen en het IFD-systeem



Draagstructuur van het Dom-Ino systeem van Le Corbusier (1914): vroeg voorbeeld van Flexibel Bouwen



Dymaxion House van Buckminster Fuller (1946): vroeg voorbeeld van Flexibel Bouwen



Montage van complete vloervelden (Depondt, omstreeks 1968): IFD pionier



Flexibel Bouwen (Depondt)



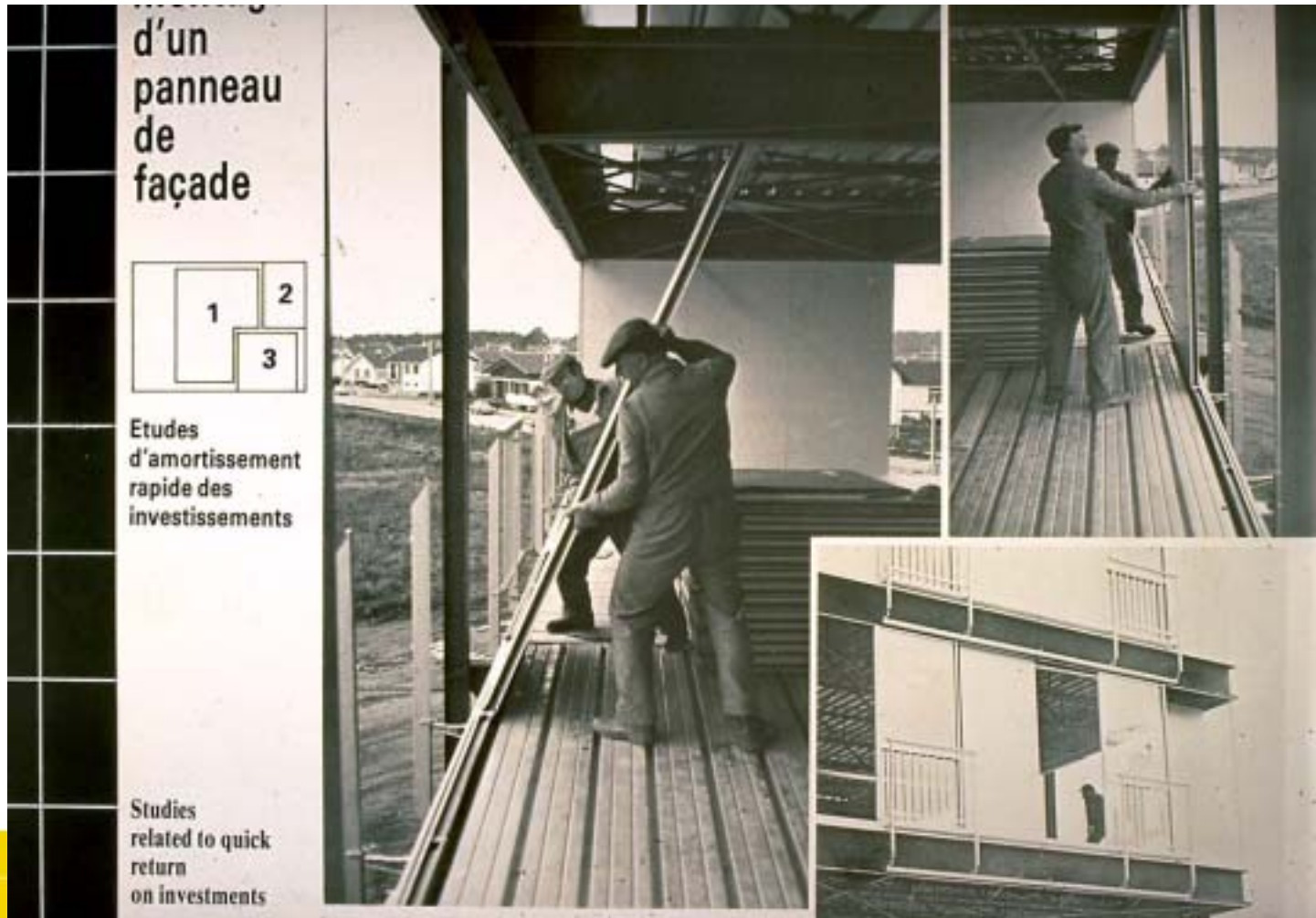
Flexibel Bouwen (Depondt)



Flexibel Bouwen (Depondt)



Flexibel Bouwen (Depondt)



Stalen kantoor in Gouda, compleet droge
bouwmethode (1975), Thema-
concept KNB, architect Paul Depondt



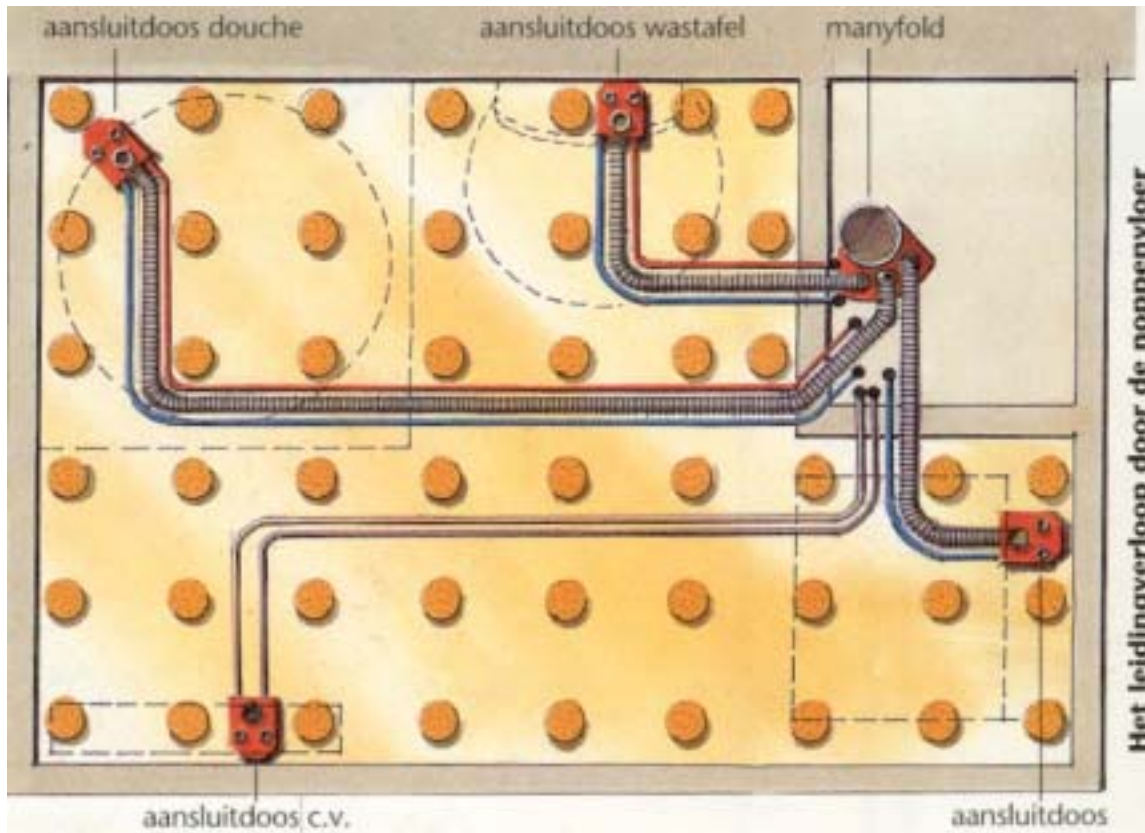
Flexibel Bouwen



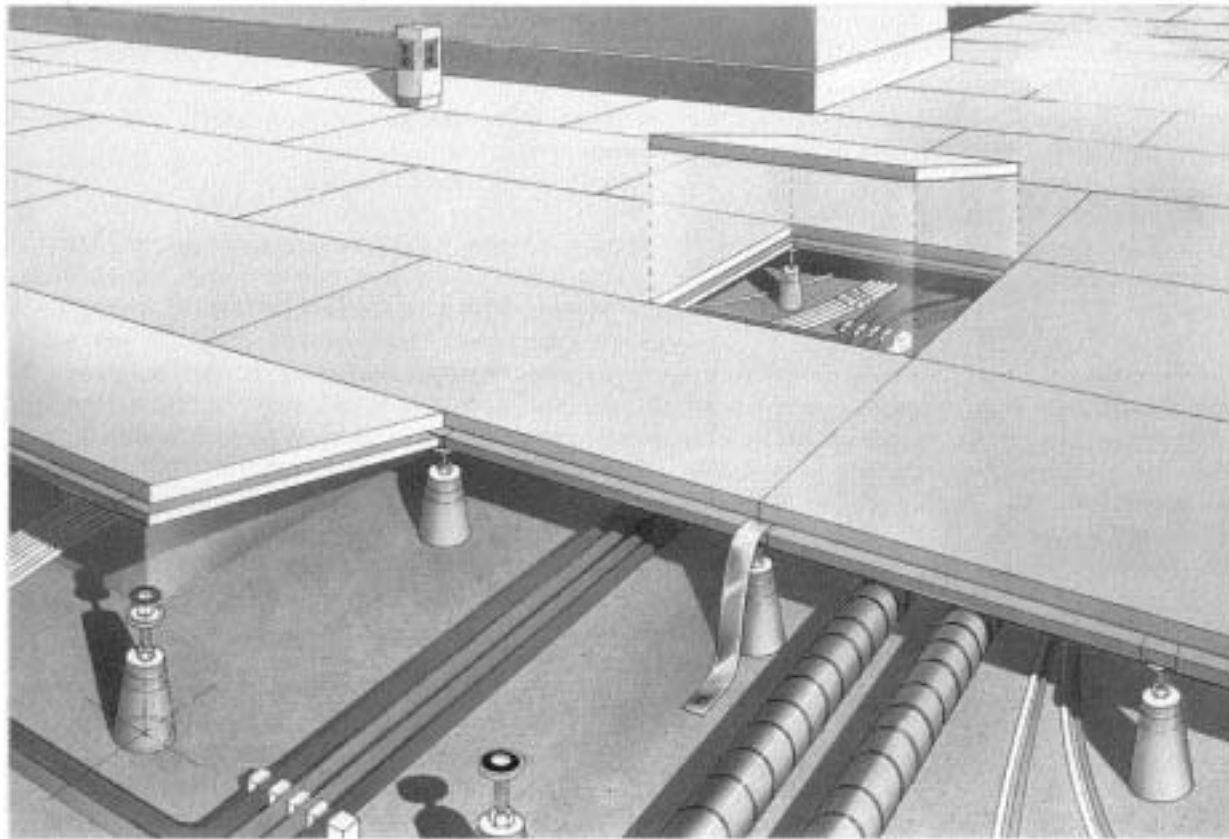
Badkamer concept van Esprit



Badkamervloer van Esprit

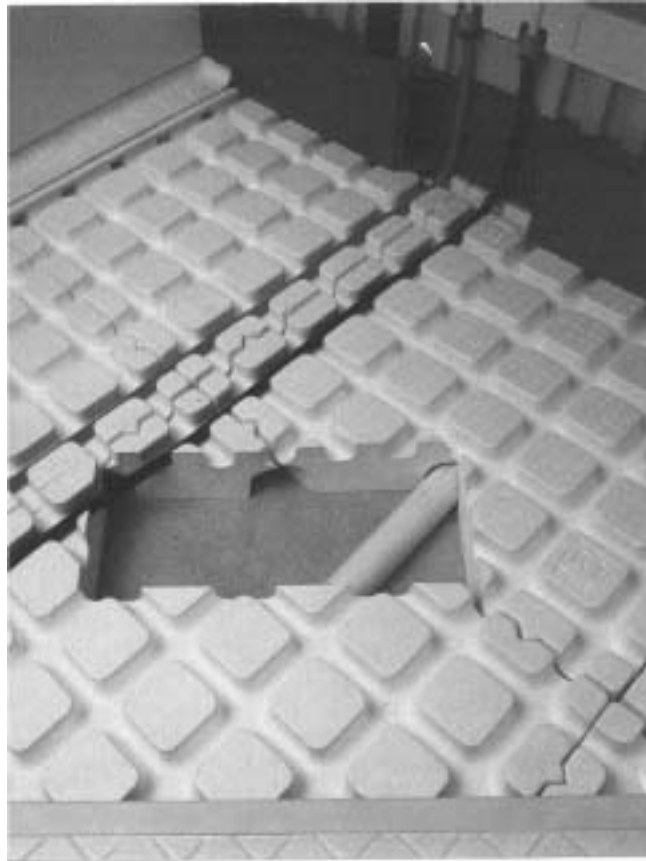


Interlevel vloersysteem

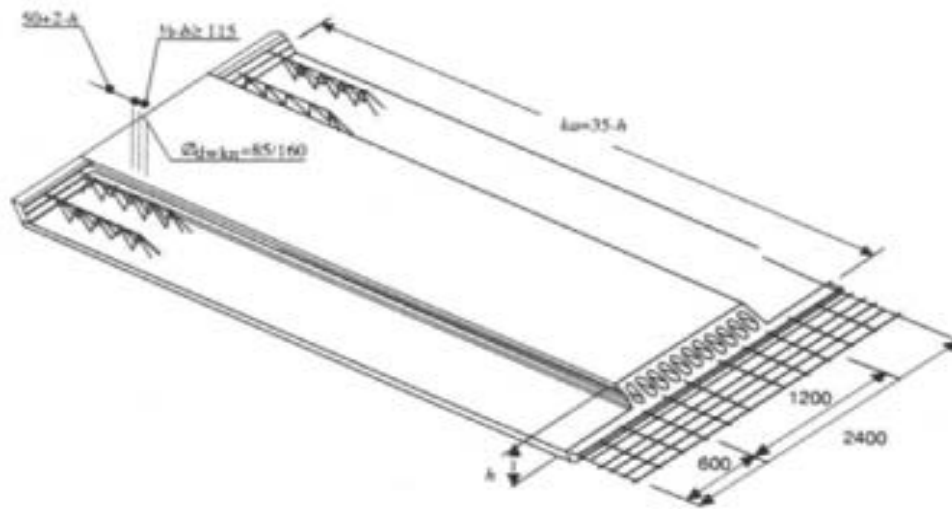
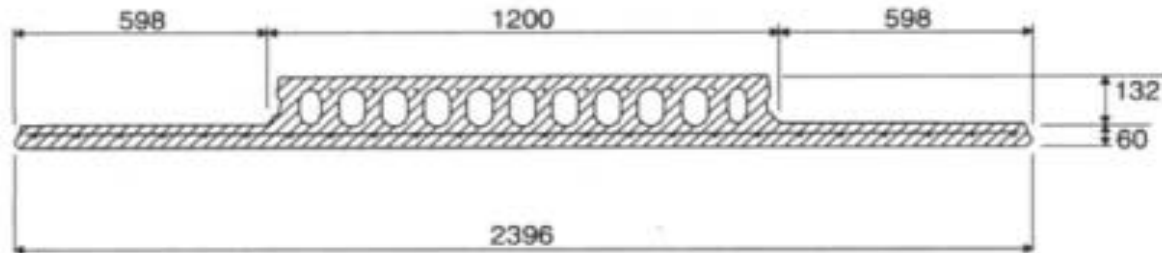


Interlevel vloersysteem

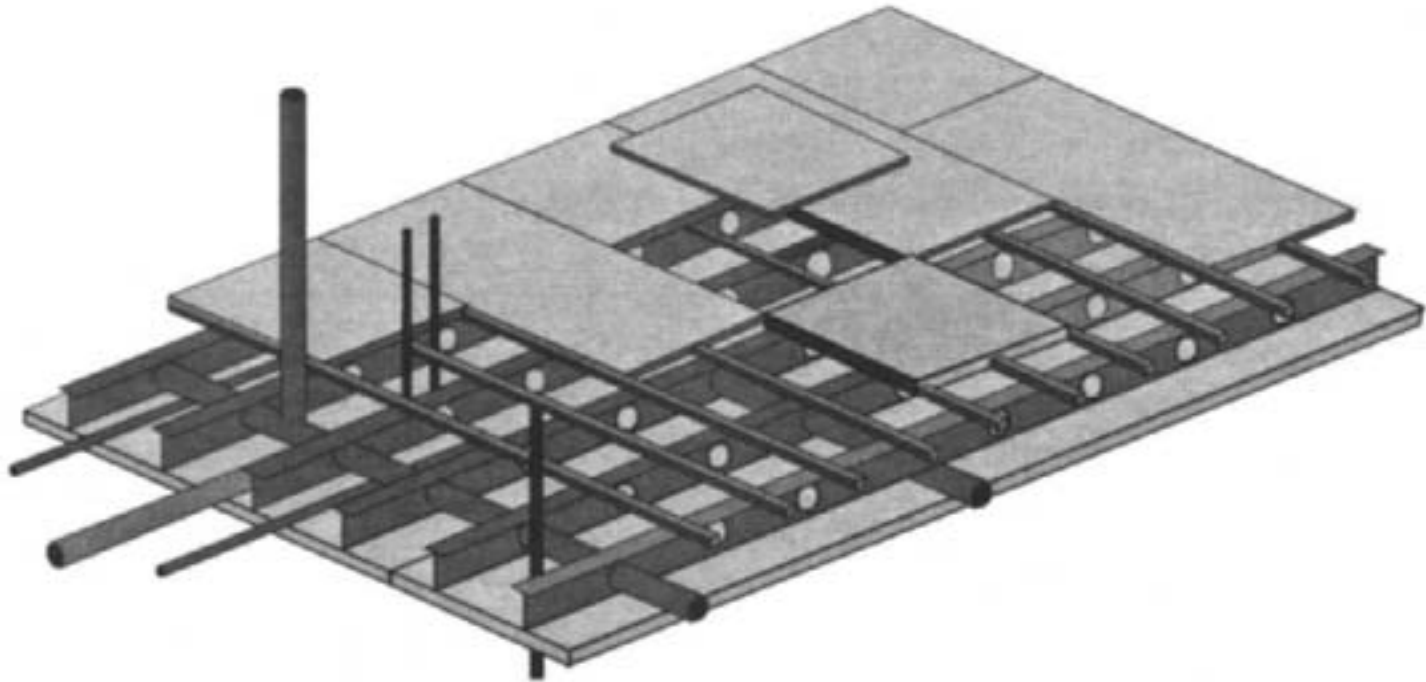
Matura tegel



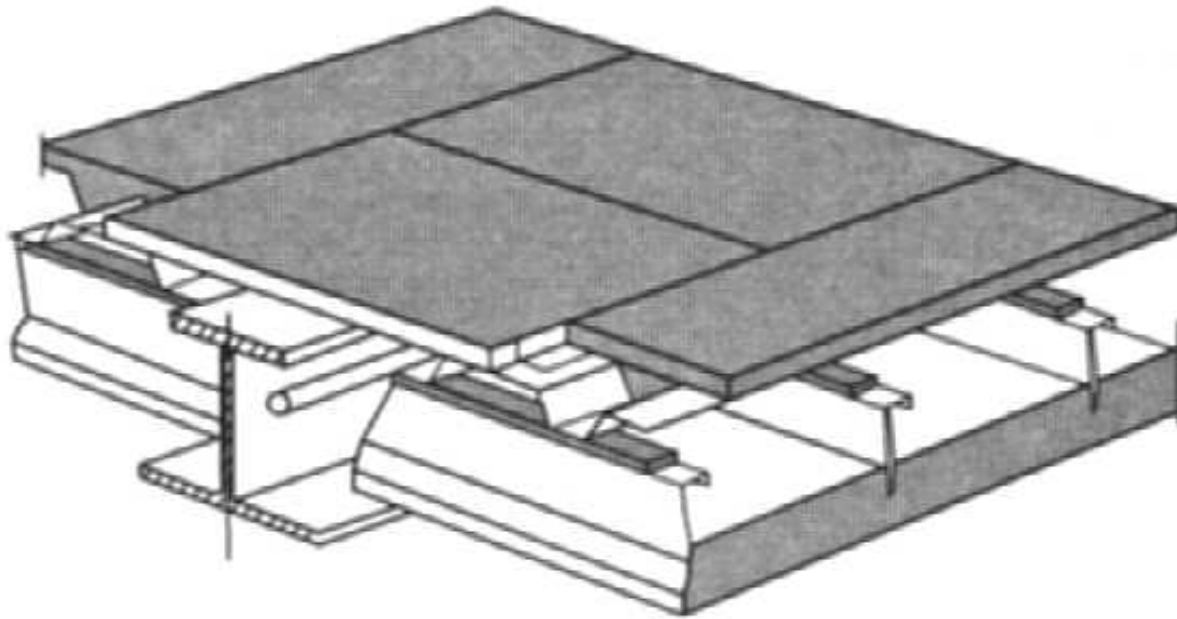
Wingvloer



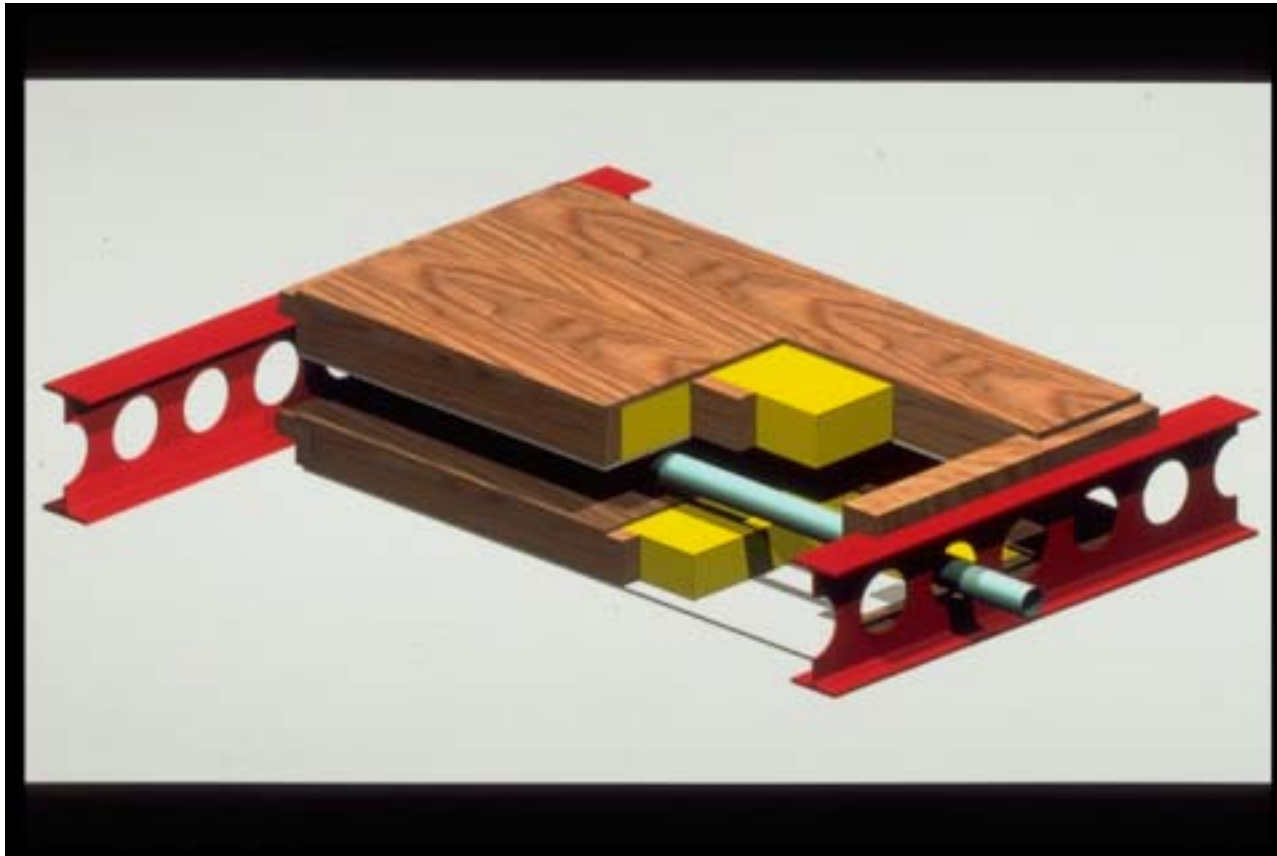
Infra + vloer



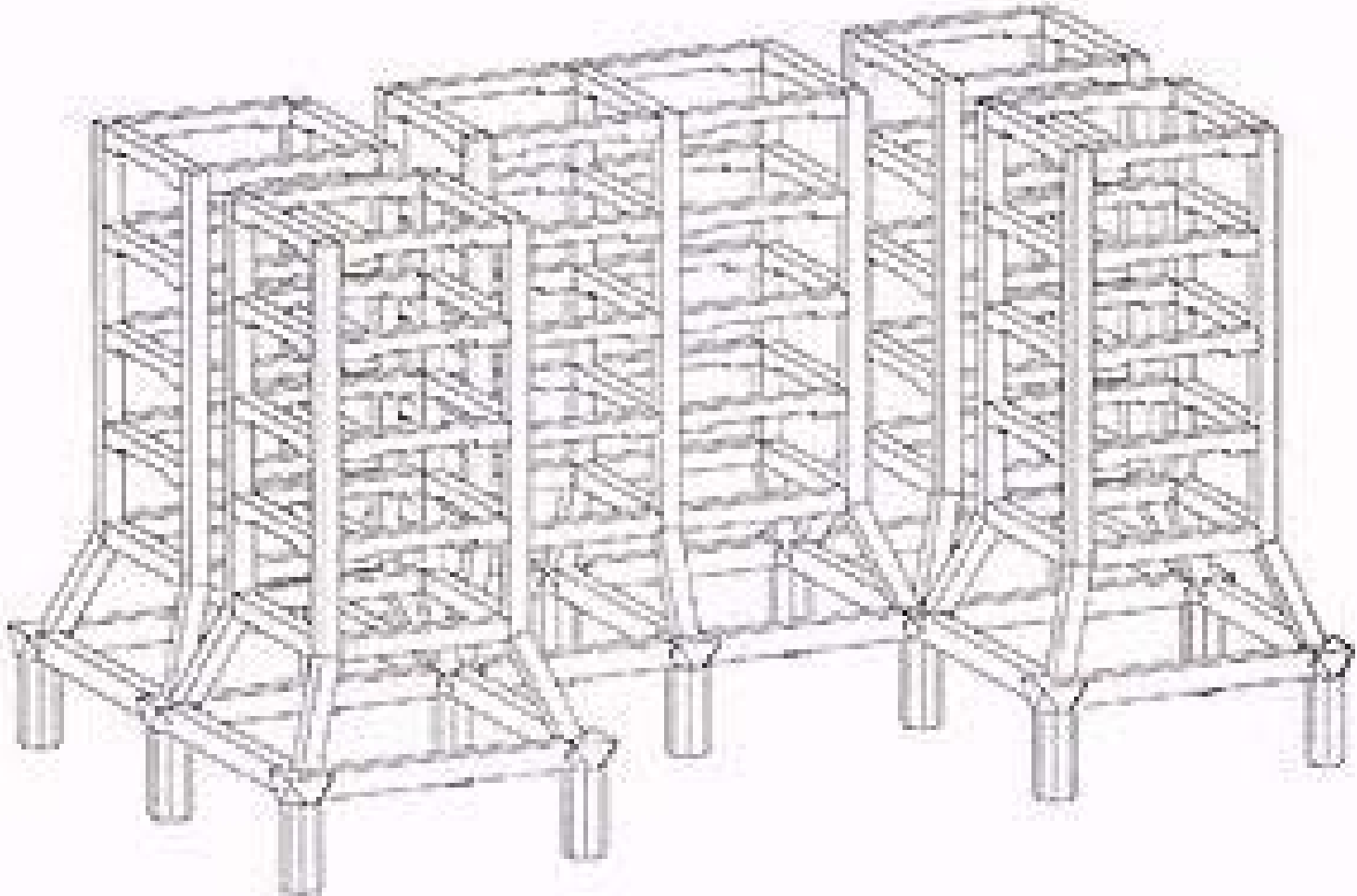
IDES vloer



Staalframevloer

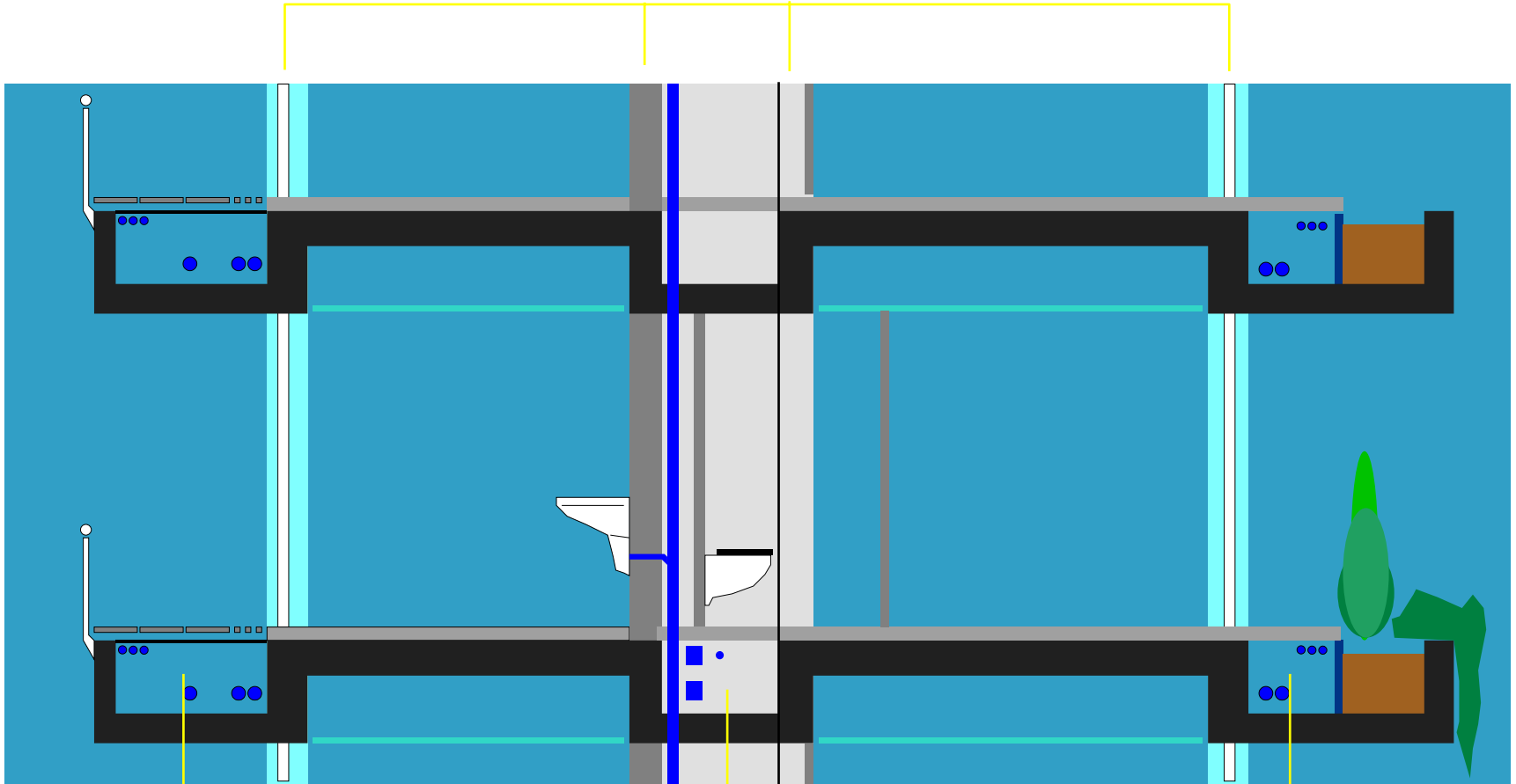


Voorbeeld: beton + staal NEXT 21, Osaka



NEXT 21, Osaka

Gemeenschappelijke
constructie



Gemeenschappelijke
“backbone” voor installaties

Voorbeeld: beton + staal NEXT 21, Osaka



Voorbeeld: beton + staal NEXT 21, Osaka



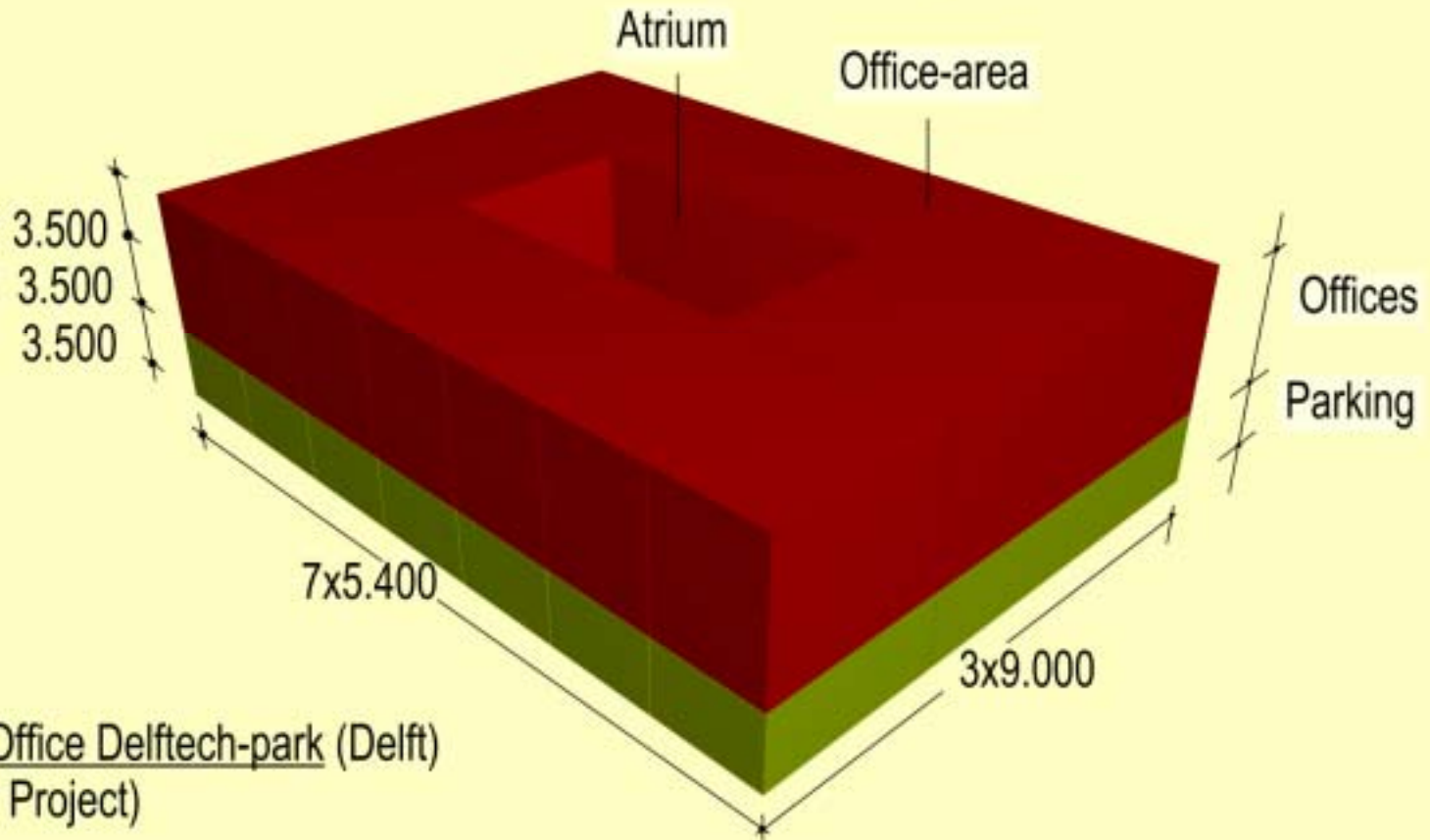
Voorbeeld: beton + staal NEXT 21, Osaka



Voorbeeld: staal + beton

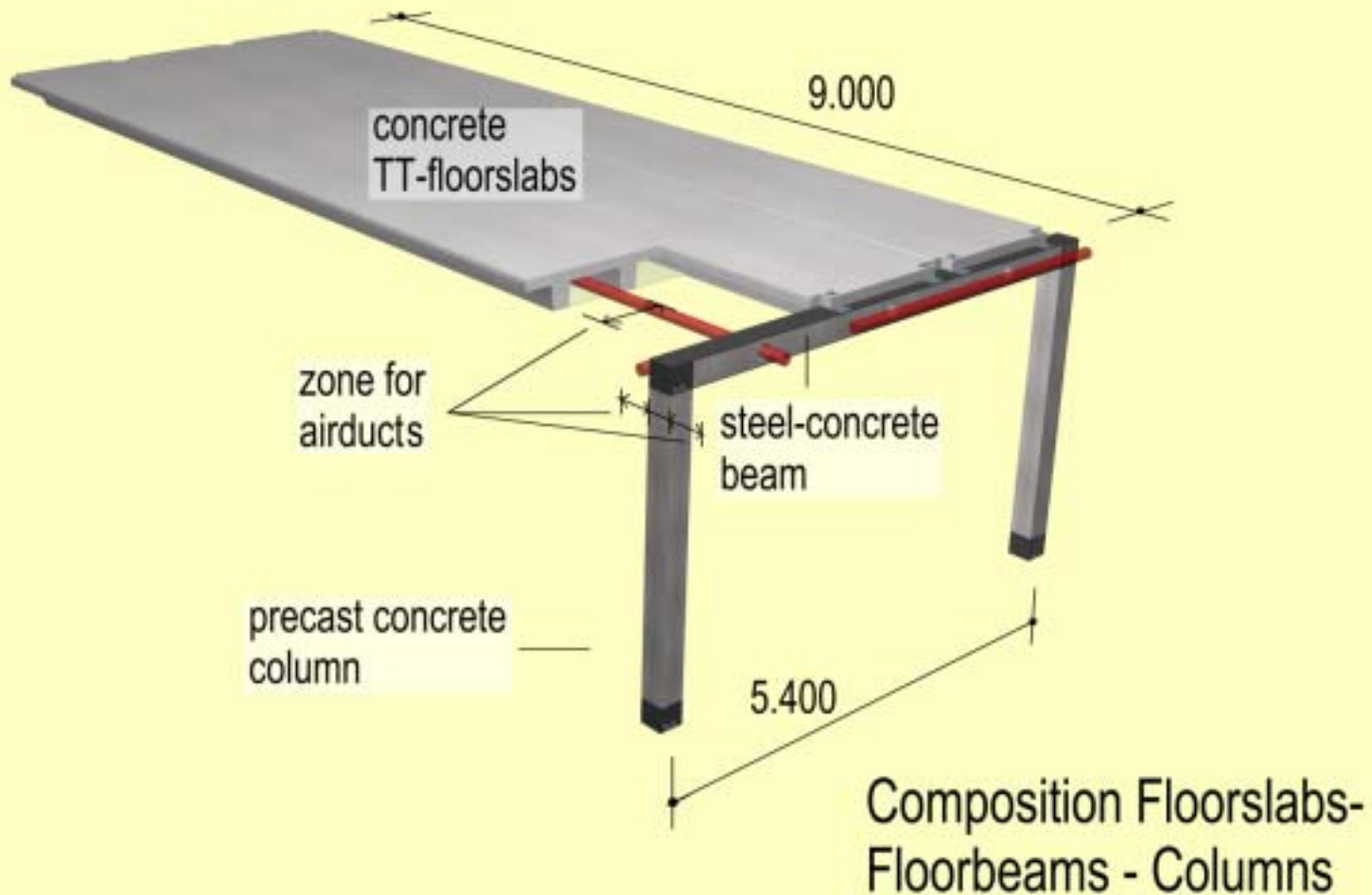
Delftech kantoor

Adaptable And Demountable Structural System For Utility Buildings

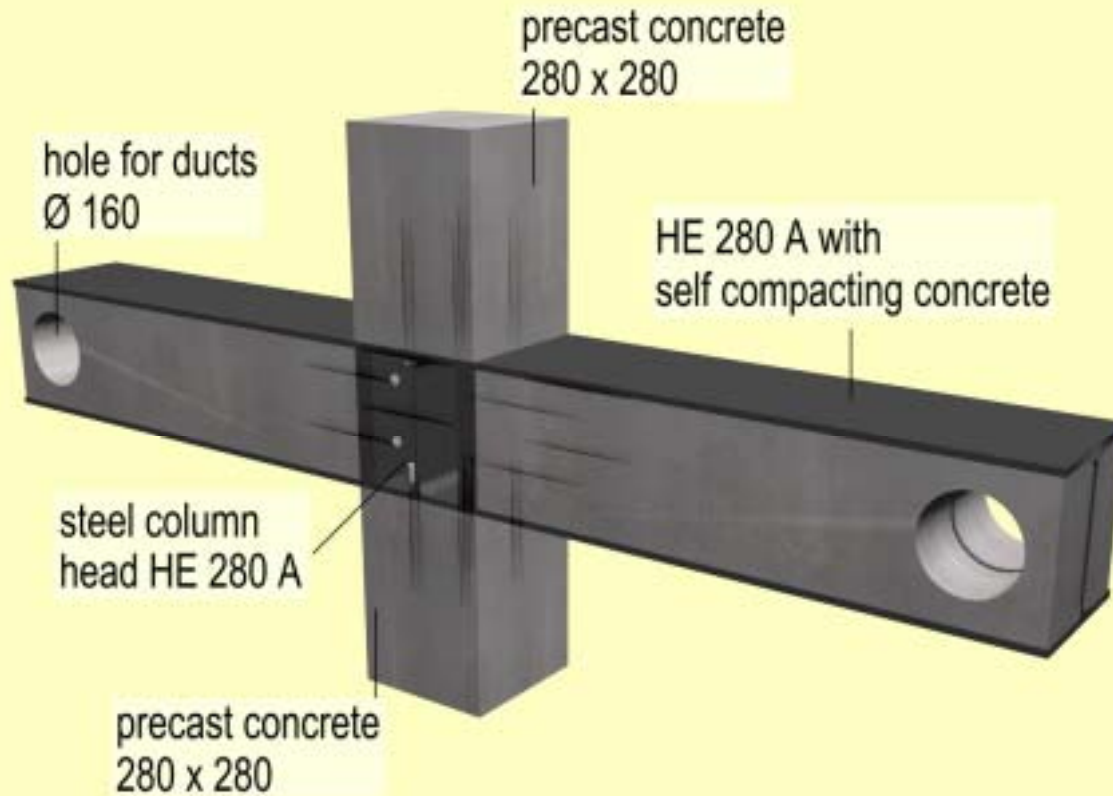


IFD-Office Delftech-park (Delft)
(Pilot Project)

Voorbeeld: staal + beton Delftech kantoor

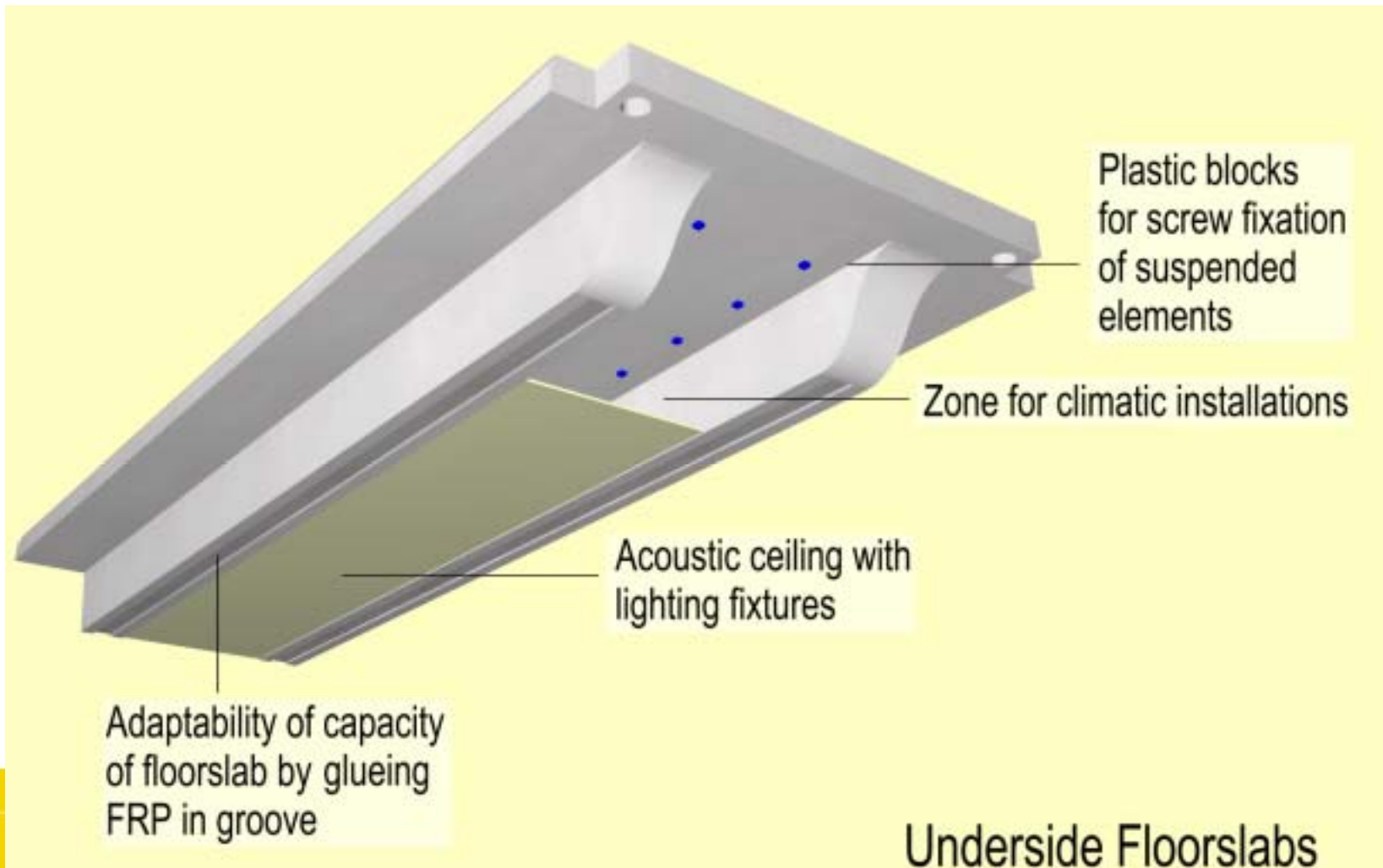


Voorbeeld: staal + beton Delftech kantoor

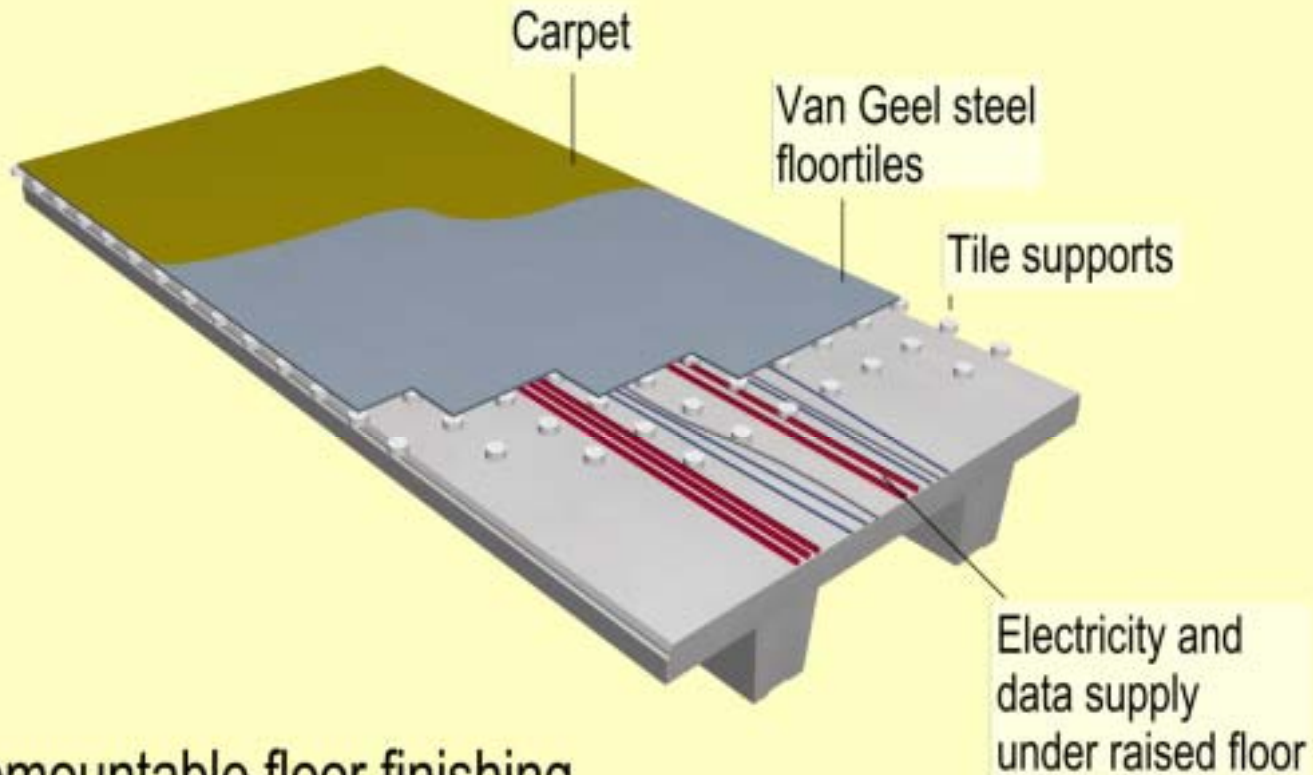


Connection Column - Floorbeams

Voorbeeld: staal + beton Delftech kantoor



Voorbeeld: staal + beton Delftech kantoor



Demountable floor finishing
with steel floortiles