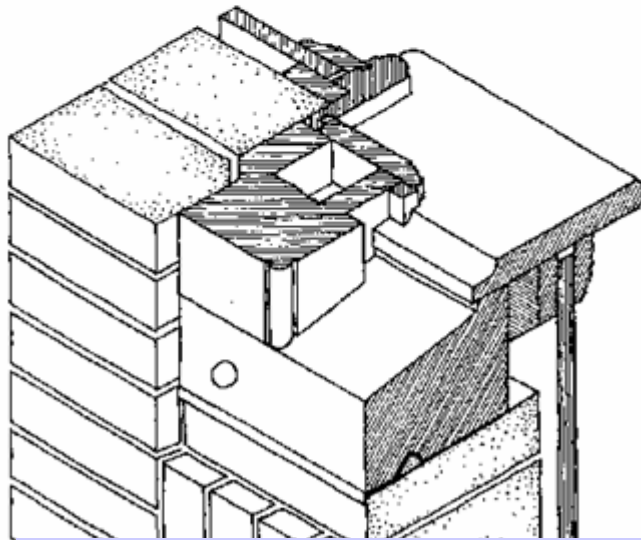
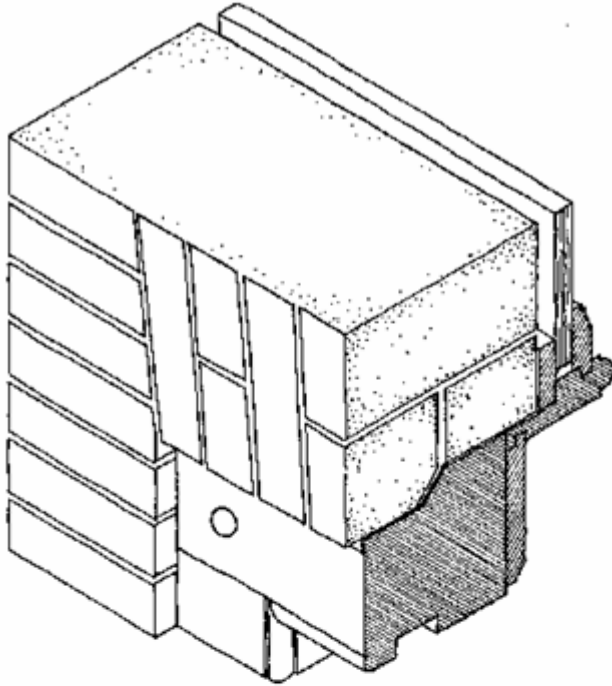


KAPLA®

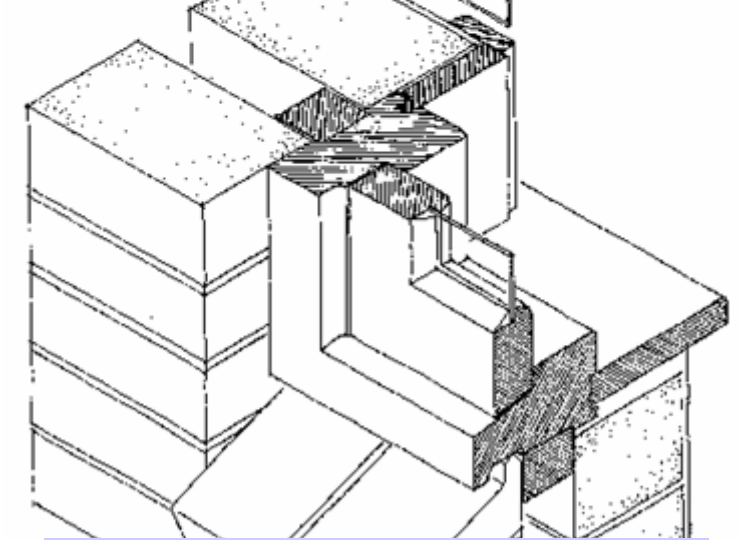
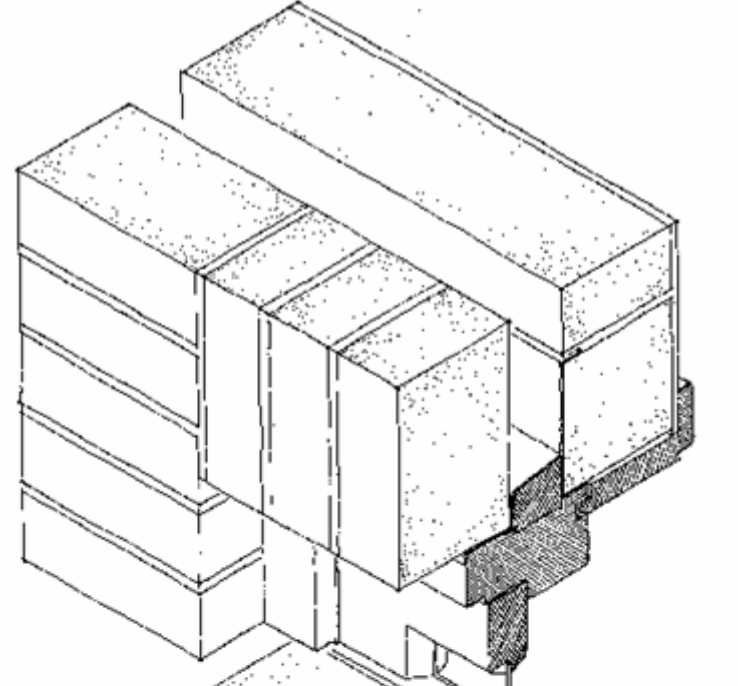
VERNIEUWING IN DE BOUW

KAPLA®

De KAPLA-methode is door de initiatiefnemers BouwNed en NBvT bedoeld als opvolger van de inmetSEL-methode. De ontwikkeling is geleid door TNO Bouw.



Voor 1920



Spouwmuur

Knelpunten in het huidige proces

- Arbeidsomstandigheden
- Weersomstandigheden
- Vermijdbare faalkosten
- Kwaliteit en garantie
- Afval en milieu
- Planning en logistiek
- Beschikbaarheid vakbekwaam personeel

De huidige praktijk

- Kozijnen in weer en wind



De huidige praktijk

- Opslag op de bouwplaats



De huidige praktijk

- Specie op dorpels



De huidige praktijk

- Glasschade



De huidige praktijk

- Beschadigingen tijdens de bouw



Traditioneel op de bouwplaats

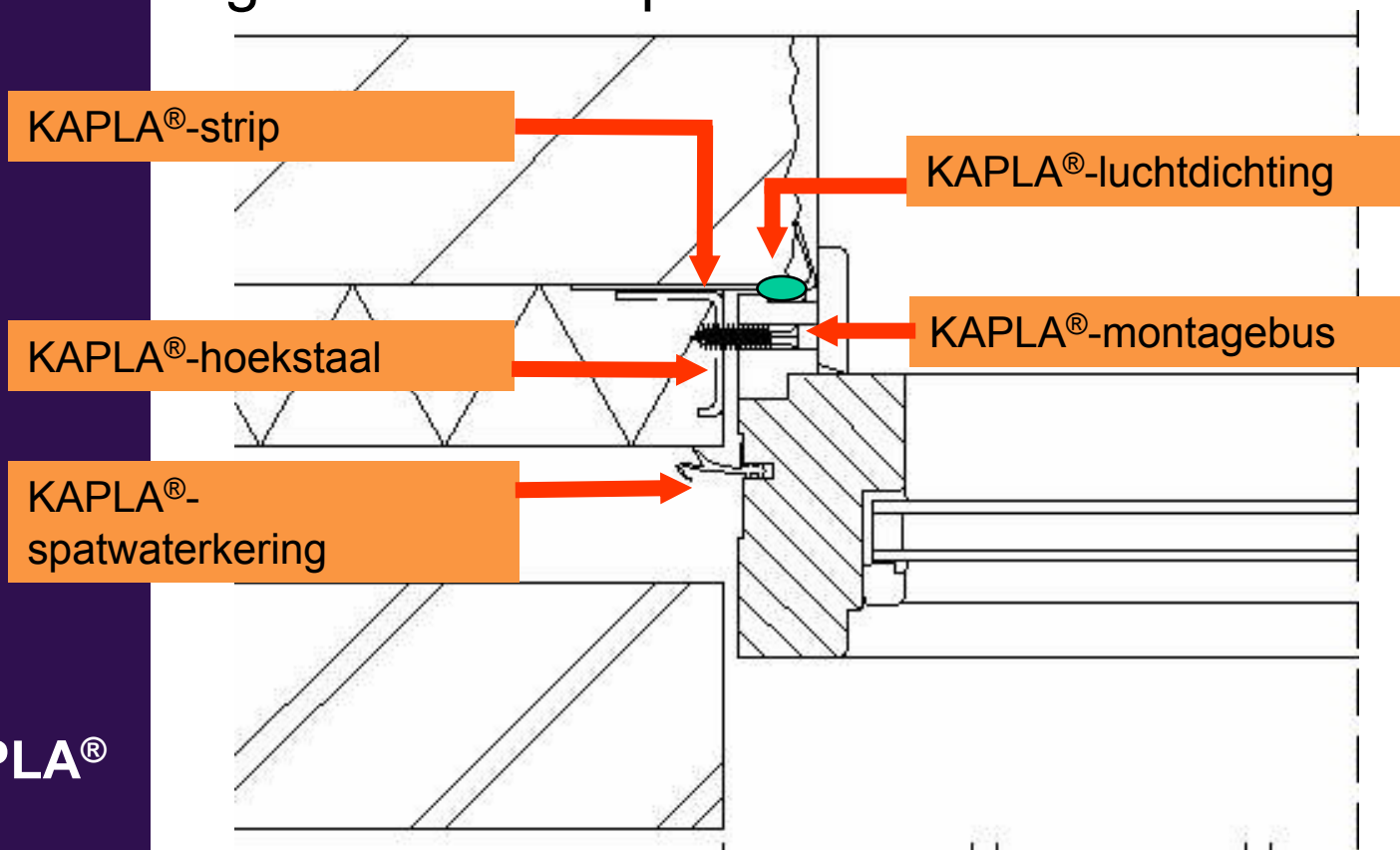
- opslag op bouw
- lijmen/metselen kalkzandsteen binnenblad
- maatvoeren en plaatsen
- gevel metselen en voegen
- doorwerkvoorzieningen
- stucen
- aftimmeren binnen
- afschilderen binnen
- glaszetten
- buiten afschilderen (winterstop)

Bij KAPLA®

- lijmen/metselen kalkzandsteen binnenblad
- maatvoeren en plaatsen doorwerkraam
- gevel metselen en voegen
- stucen
- mechanisch plaatsen

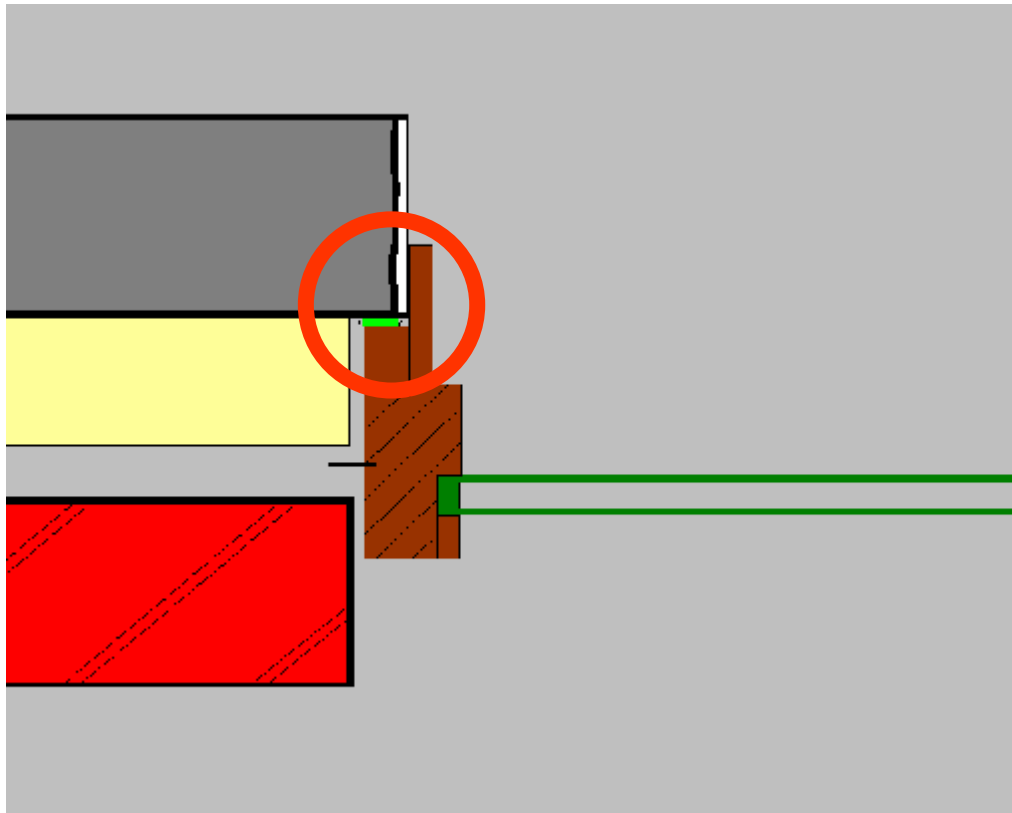
KAPLA® onderdelen

Bij de verankering en dichting wordt gebruik gemaakt van speciaal ontwikkelde onderdelen:



Houtmaat

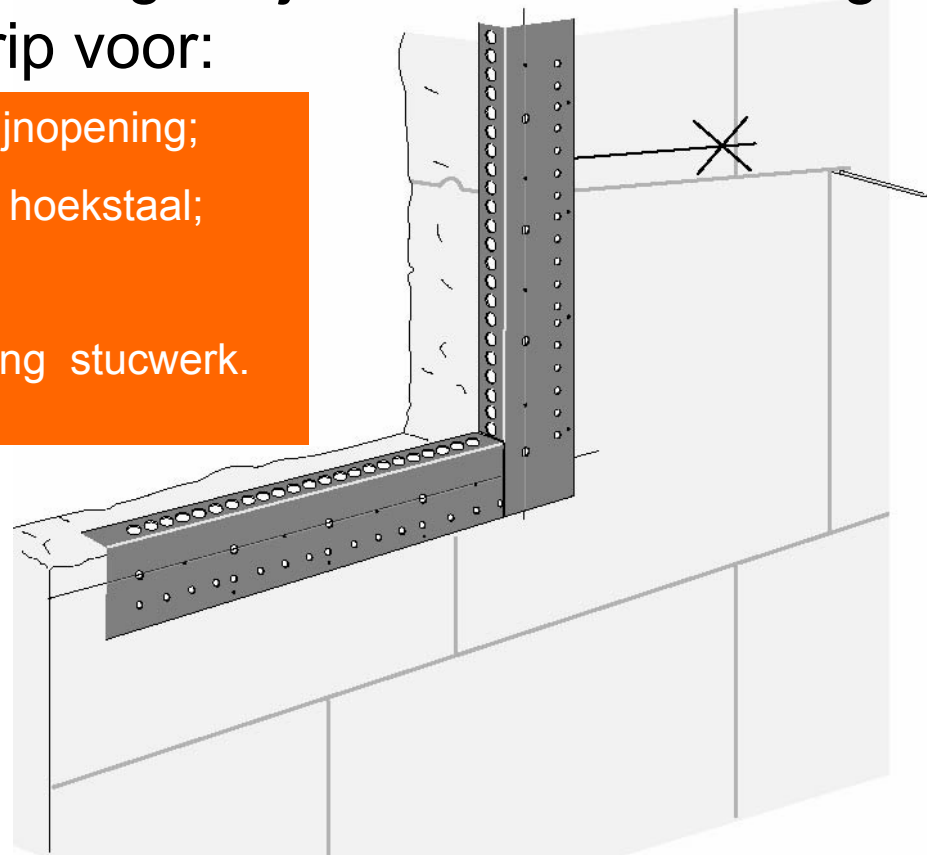
Omdat er een aanslagbreedte van 32 mm nodig is, is er soms beraad nodig over de houtmaat.



KAPLA[®] -strip

Met de KAPLA[®] -strip kan het gebruik van een stelkozijn achterwege blijven. Bovendien zorgt de KAPLA[®]-strip voor:

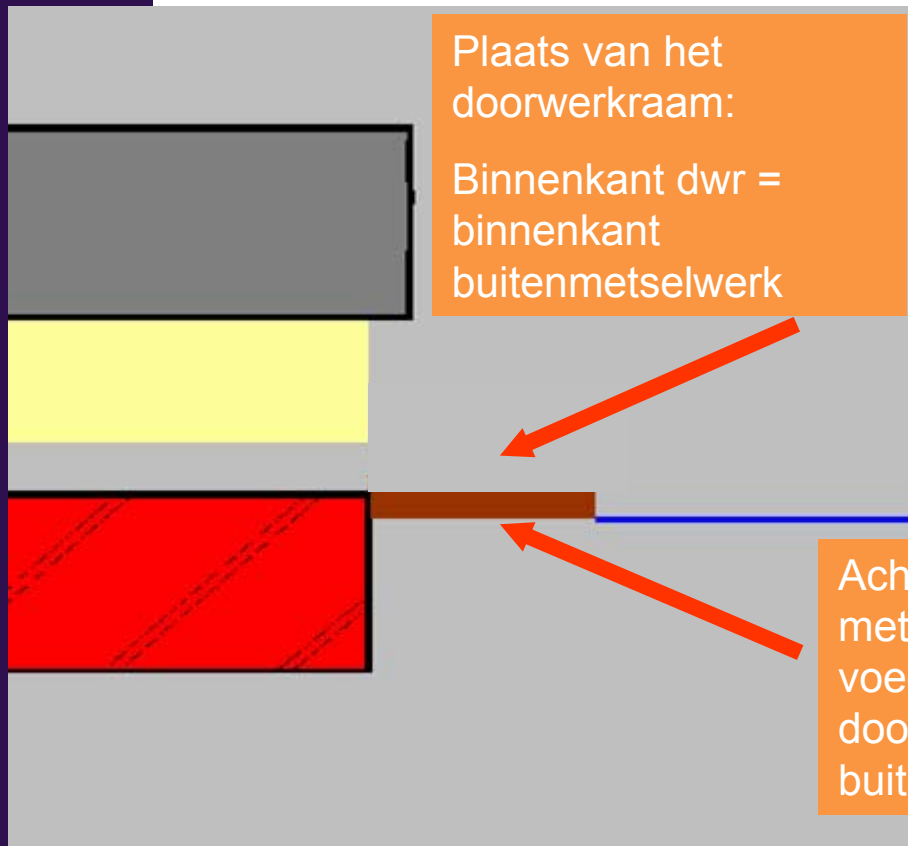
trefzekere maat kozijnopening;
exacte plaatsing v/h hoekstaal;
goede luchtdichting;
en strakke beëindiging stucwerk.



Doorwerkraam



Doorwerkraam in de ruwbouwfase



Plaats van het
doorwerkraam:
Binnenkant dwr =
binnenkant
buitenmetselwerk

Bij de KAPLA[®]-methode zorgt een doorwerkraam voor een trefzekere maatvoering en voor optimale werkomstandigheden binnen.

Achter het doorwerkraam wordt de metselspecie niet weggekrabt. Het voegwerk loopt door tot tegen het doorwerkraam. De overgang komt buiten het zicht.

KAPLA-steker



- Montage met de KAPLA-steker

Montage met de kraan



Kostenvergelijking (€)

	KAPLA®	Inmetselen
Leveringen timmerfabriek	688	466
Leveringen derden	33	248
Maatvoeren, inhijzen/monteren	75	88
Systeemvoordeel	0	82
Totaal	796	884
Verschil		88
Verschil zonder systeemvoordeel		6

Systemvoordeel (€)

	KAPLA® Inmetselen	
Provis. doorwerkvoorzieningen	0	10
Glasbreuk en krassen in glas	0	10
Steiger later weg	0	2
Reparaties tijdens de bouw	0	12
Narooien bij afschilderen na winter	0	9
Nazorg eerste drie jaar	0	11
Eerdere betaling timmerfabriek	0	5
Afstemverliezen door reparaties	0	23
Totaal	0	82

De opdrachtgever krijgt:

- **een industrieel kozijn**
 - met een hoge kwaliteit
 - met mogelijkheid van hoogwaardige accessoires
 - met gevel-aansluitingen van ongekennde kwaliteit
 - dat risico's van naaldhout wegneemt
 - dat verwijderbaar is zonder sloop
 - met meer ruimte voor specifieke wensen
 - met een harde garantie

Wat kan CENTRUM HOUT voor u doen?

- Uitleg geven over KAPLA[®] aan opdrachtgevers
- Architecten hulp bieden d.m.v. Informatie en documentatie
- Contacten leggen met de hulpmiddelen leveranciers
- Beschikbaar stellen van documentatie
- Tekeningen en details beoordelen

www.KAPLA.nl

Opdrachtgever

Architect

Timmerfabrikant

Aannemer

Montage

Links www



- Het kant en klaar beglaasde en afgeschilderde kozijn wordt, net voor de oplevering geleverd, ingehesen en gemonteerd.

KAPLA®

BouwNed

illbruck

NBvT

Ubbink

Centrum Hout

Bomecon

SBR

Gebr. Bodegraven

TNO Bouw projectleider ir. Jac de Kroon

De bouwtraditie omver met KAPLA®