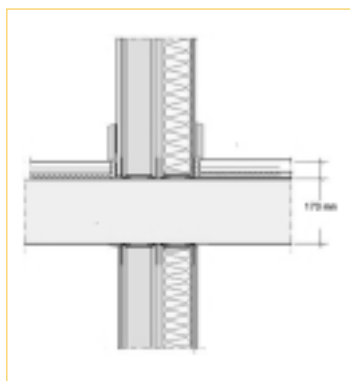
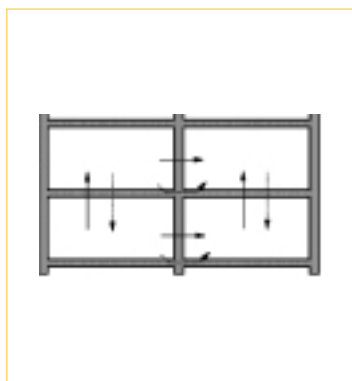


**Geachte BouwLokalen-deelnemer,**

Samen met vele anderen heeft u in 2004 een BouwLokalenbijeenkomst over zwevende dekvloeren bijgewoond. Uit het grote bezoekersaantal constateren wij dat het onderwerp de bouwpraktijk bezighoudt. U kreeg op de bijeenkomst een informatiedoos, maar wellicht dat u in de praktijk tegen vragen aanloopt die verder gaan dan deze informatie. Daarom hebben wij voor u deze WegWijzer samengesteld. Hierin vindt u onder andere cursussen, publicaties en websites, allen over het thema Vloeren.

Met vriendelijke groet, het BouwLokalenteam

**BouwLokalen start cursussen!**

Een BouwLokalen-cursus is een technische bijscholing gebaseerd op veel voorkomende bouwfouten en probleemsituaties in nieuw- of verbouw. Het accent ligt op herkennen, benoemen, verbeteren en voorkomen. Deskundigen uit de praktijk reiken op een heldere en aansprekende manier passende oplossingen aan.

In de bouw vinden continu technische veranderingen plaats. Het bijhouden van uw kennis is van groot belang. Minder fouten, een beter product en tevreden klanten zijn het gevolg. In september 2004 start SBR met BouwLokalen-cursussen onder het motto: kort, actueel en direct toepasbaar.

**Eerste BouwLokalen-cursus najaar 2004:****Integraal ontwerp van vloeren**

De complexiteit van vloersystemen neemt toe, zowel in de nieuwbouw als in de renovatie. Door strengere regelgeving en hogere eisen van consumenten aan geluid, veiligheid en comfort wordt laag op laag gestapeld. Het aantal beschikbare nieuwe oplossingen hiervoor blijft groeien, elk met specifieke voor- en nadelen. De vraag is of er nog voldoende afstemming is tussen de onderdelen van dergelijke complexe vloerconstructies.

**Cursusprogramma**

Tijdens de cursus komen de volgende onderdelen aan de orde:

- Vloerafwerking;
- Draagvloeren en basisconstructie;
- Natte en droge (zwevende) dekvloeren;

- Klimaatvloeren: stralingswarmte en koeling;
- De constructie als geheel, vloer-systeemkeuze;
- Taken, verantwoordelijkheden, garantie en keurmerk;

**Cursusmateriaal**

Het cursusmateriaal bevat checklists, details en besteksomschrijvingen die direct bruikbaar zijn in de dagelijkse praktijk.

**Voor wie?**

De cursus is voor werkvoorbereiders, uitvoerders, constructeurs, tekenaars en technisch leidinggevendenden.

**Kosten**

€ 195,- per deelnemer (excl. BTW, max.15 deelnemers), inclusief eenvoudige maaltijd en cursusmateriaal.

**Datum**

22 en 23 september (onder voorbehoud), 16.00-20.00 uur.

BouwLokalen heeft geen winst-oogmerk, dus lage cursusprijzen. Kennisoverdracht staat centraal, er wordt gewerkt in kleine groepen. De cursussen vinden plaats op de bekende regionale BouwLokalen-locaties. Voor een nog beter rendement is de cursus ook in uw bedrijf te geven. Wilt u meer kennis over complexe vloerconstructies? Meld u meteen aan voor deze cursus!

**Meer informatie**

Voor meer informatie over de cursus 'Integraal ontwerp van vloeren' of aanmeldingen, kunt u contact opnemen met Guus Pieters, tel. 010 - 206 59 99 of via [g.pieters@sbr.nl](mailto:g.pieters@sbr.nl).



**Websites****Algemeen**

- [www.wtcbe.be](http://www.wtcbe.be)
- [www.nen.nl/normshop](http://www.nen.nl/normshop)
- [www.vloeren.pagina.nl](http://www.vloeren.pagina.nl)

**Afbouw en onderhoud**

- [www.servicecentrumhao.nl](http://www.servicecentrumhao.nl)
- [www.afbouwenonderhoud.nl](http://www.afbouwenonderhoud.nl)
- [www.afbouwenonderhoudplaza.nl](http://www.afbouwenonderhoudplaza.nl)
- [www.noa.nl](http://www.noa.nl)
- [www.terrazzo-net.nl](http://www.terrazzo-net.nl)

**Beton(reparatie)**

- [www.beton.net](http://www.beton.net)
- [www.betonvereniging.nl](http://www.betonvereniging.nl)
- [www.bfbn.nl](http://www.bfbn.nl)
- [www.constructeursplatform.nl](http://www.constructeursplatform.nl)
- [www.vapor.nl](http://www.vapor.nl)

**Bouwregelgeving en (pre)normering**

- [www.bris.nl](http://www.bris.nl)
- [www.nen.nl](http://www.nen.nl)
- [www.cur.nl](http://www.cur.nl)

**Hout**

- [www.centrum-hout.nl](http://www.centrum-hout.nl)
- [www.hout.be](http://www.hout.be) (België)

**Installatietechniek**

- [www.installateursportaal.nl](http://www.installateursportaal.nl)
- [www.vni.org](http://www.vni.org)

**Isolatie**

- [www.isoleren.nl](http://www.isoleren.nl)
- [www.ncti.nl](http://www.ncti.nl)
- [www.isolatie.pagina.nl](http://www.isolatie.pagina.nl)
- [www.nsg.nl](http://www.nsg.nl)

**LTV**

- [www.stichtingltv.nl](http://www.stichtingltv.nl)
- [www.intechnum.nl](http://www.intechnum.nl)
- [www.ltv.novem.nl](http://www.ltv.novem.nl)

**Staal**

- [www.bouwenmetstaal.nl](http://www.bouwenmetstaal.nl)

**Tijdschrift**

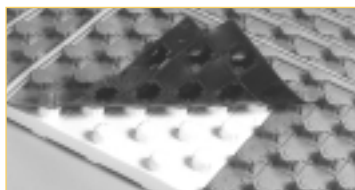
- *Vloer Technisch Magazine*, te bestellen via: [redactie.vtm@bdu.nl](mailto:redactie.vtm@bdu.nl).

**Jaarboek**

- *Vloeren Wegwijzer 2004*. Overzicht van aanbieders van onderdelen van vloersystemen. Handig om de weg te vinden in het veelzijdige en complexe vloerenland, te bestellen voor € 29,- via: [www.wijlhuizen.com](http://www.wijlhuizen.com).

**Opleidingen via [www.scholingsfonds.nl](http://www.scholingsfonds.nl)**

- *Gildevaart: Basiscursus Dekvloeren leggen*
- *BouwCirkel: Herkennen en oplossen van problemen bij tegelwerken*
- *BouwCirkel: Herkennen en voorkomen van bouwfouten*
- *Nationaal Houtconstructies Restauratie Centrum: Gietvloeren/*
- *Savantis Kunststof: Siergrindvloeren*
- *Savantis: Zand-cement Dekvloeren*
- *Aventus: Tegeltechnieken*
- *Bouwradius: Uitvoeringstechniek en verwerkingseisen Beton*

**Nieuwe publicatie: Zwevende dekvloeren**

Drie jaar geleden verscheen bij SBR *Zwevende dekvloeren op thermische of akoestische isolatie*. Sindsdien hebben zich diverse interessante ontwikkelingen voorgedaan en zijn er meer onderzoeksgegevens beschikbaar. Daarom werkt SBR momenteel aan een update van de bestaande publicatie, waarbij met name meer aandacht zal zijn voor:

- Leidingen in vloeren: algemene attentiepunten.
- LageTemperatuurVerwarming (LTV): waarop moet u letten bij

ontwerp en uitvoering van dit verwarmingssysteem?

- Droge vloersystemen: welke systemen zijn inmiddels ontwikkeld en welke voldoen aan het vereiste hoge akoestisch comfort volgens het Bouwbesluit?
- Welke mogelijkheden zijn er ten aanzien van de vloerafwerking?
- Uitvoeringsaanbevelingen: wat voor nieuwe details zijn er ontwikkeld?

De vernieuwde publicatie zal in het najaar van 2004 verschijnen.

**VloerenVisie 2004: Industrialisatie in (ver)nieuwbouw**

Op 5 oktober vindt VloerenVisie 2004 plaats. Dit jaar is het thema 'Industrialisatie in (ver)nieuwbouw'. Industrieel bouwen en produceren in de woning- en utiliteitsbouw heeft grote impact op vloerconstructies. Het combineren van serieproductie en wensen van individuele opdrachtgevers en kopers kan mooie voordelen opleveren. Maar de ontwerpfase, de engineeringfase en de concrete bouwvoorbereiding vereisen wel intensief overleg tussen de bouwprojectmanager en professionals op de bouwplaats.

Tijdens VloerenVisie 2004 komen onder andere de volgende onderwerpen aan bod:

- Welke oplossingen zijn beschikbaar voor verbetering van vloeren in de bestaande woningvoorraad?
- Welke invloed heeft de BLOB-architectuur (Binary Large Object) op het ontwerpen en de maakbaarheid van vloerconstructies in de utiliteitsbouw?

- Welke rol spelen industriële ontwerp-, productie- en verwerkingsconcepten bij het ontwerpen en bouwen van vloerconstructies in nieuwbouw en bij opwaardering?
- Hoe moet afstemming plaatsvinden tussen de producent en de werkzaamheden op de bouwplaats?

sprekers en de nadruk zal liggen op het ontwerp en engineeringvraagstukken. SBR organiseert deze landelijke bijeenkomst in samenwerking met de Vereniging Bouwen met Staal, CUR, Centrum Hout en de Betonvereniging.

Meer informatie en een verslag van Vloerenvisie 2002 en 2003 vindt u op [www.sbr.nl](http://www.sbr.nl).

Het programma biedt keuze uit 16

**Aanbieding voor BouwLokalen-deelnemers**

SBR doet u een speciale aanbieding. Stuur vóór 15 september 2004 de aanmeldingsbon op en u krijgt 10% korting op de toegangsprijs voor VloerenVisie 2004. U betaalt dan slechts € 225,- (p.p., excl. BTW) in plaats van € 249,-. Per bedrijf kan slechts 1 persoon van dit aanbod gebruikmaken. Andere of gekopieerde bonnen worden niet geaccepteerd.

**Aanmeldingsbon VloerenVisie 2004:**

Naam: ..... dhr/mw.\* Functie: .....

Naam bedrijf: .....

Adres bedrijf: .....

Postcode: ..... Plaats: .....

Telefoon: ..... Fax: .....

Email: .....

\* Doorhalen wat niet van toepassing is.

Fax deze aanmeldingsbon naar 010 - 413 01 75  
of stuur het naar: BouwLokalen, Antwoordnummer 2891, 3000 VB Rotterdam (postzegel niet nodig)

